



Professional **HEAVY DUTY**

GCM 18V-254 D

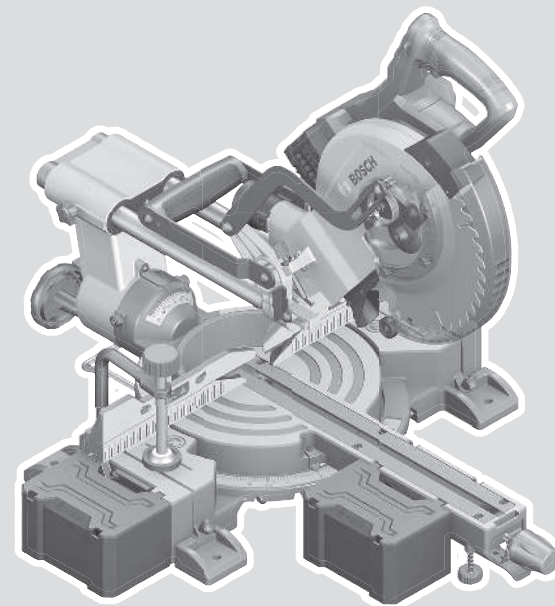
Robert Bosch Power Tools GmbH
70538 Stuttgart
GERMANY

www.bosch-pt.com

1 609 92A 7BR (2025.08) PS / 33



1 609 92A 7BR



It Originali instrukcija

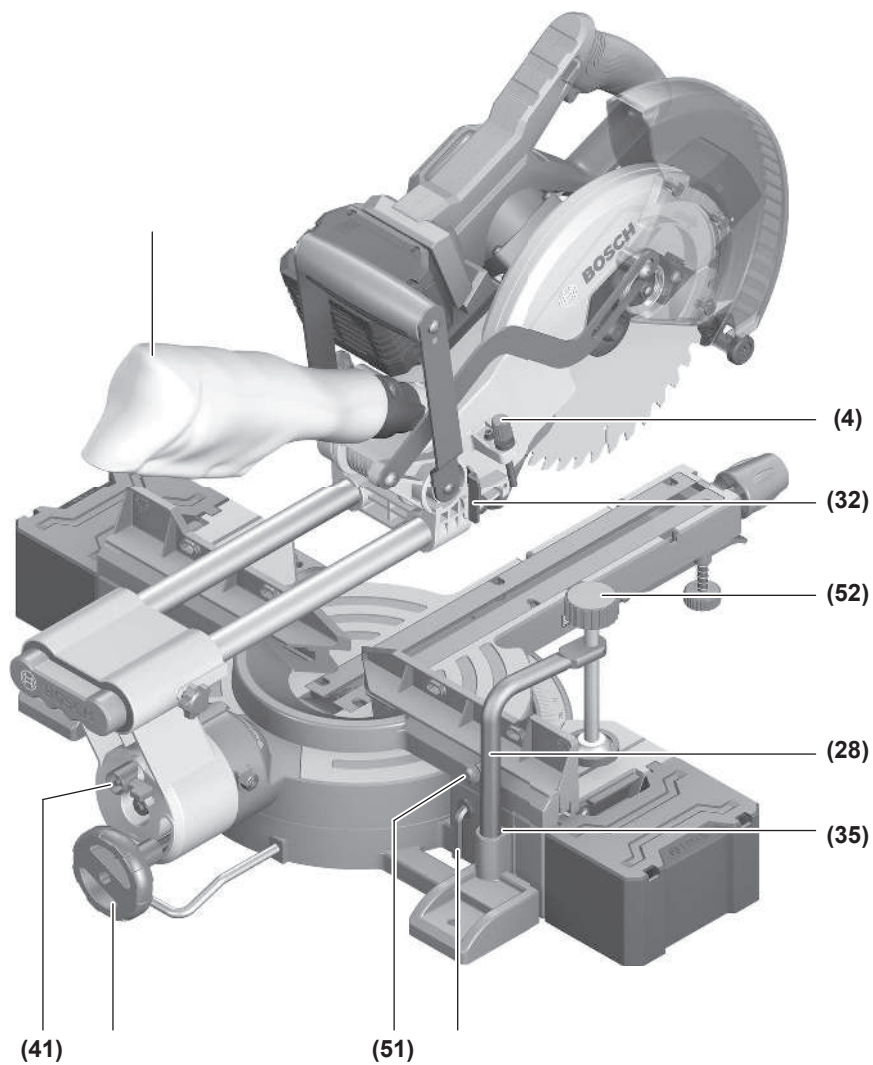


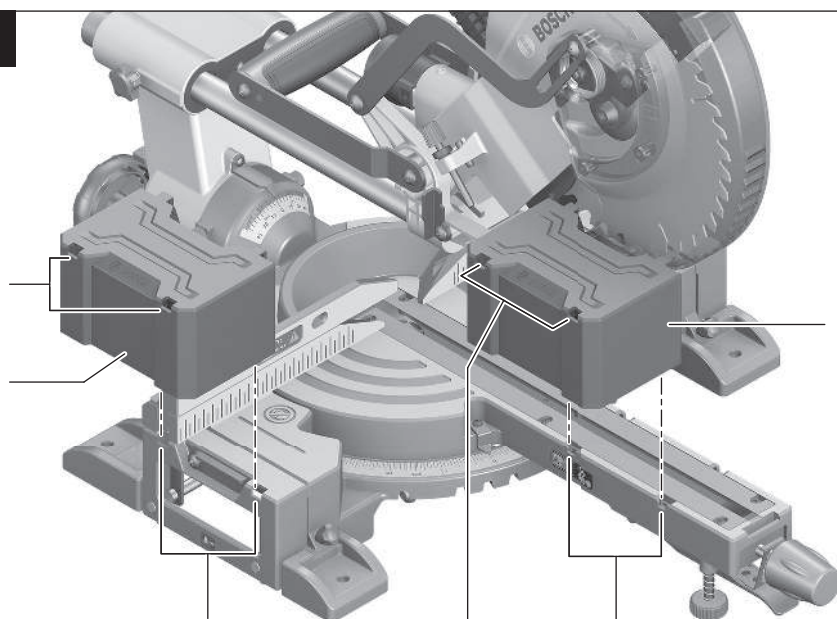
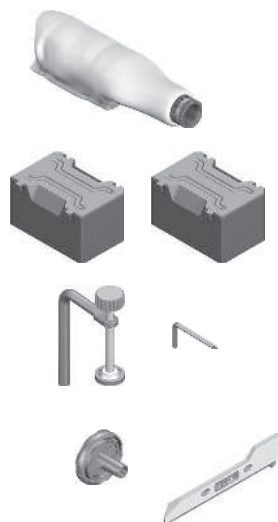
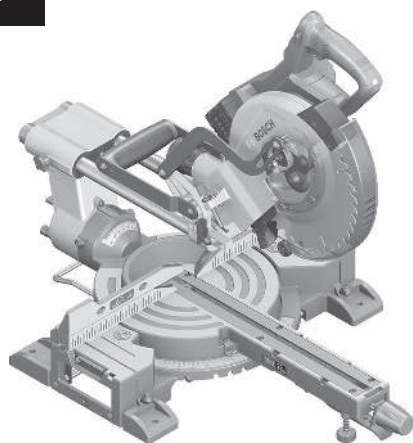
Lietuvių k.Puslapis 14



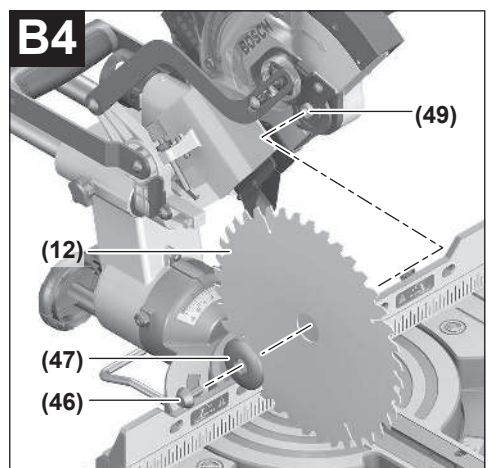
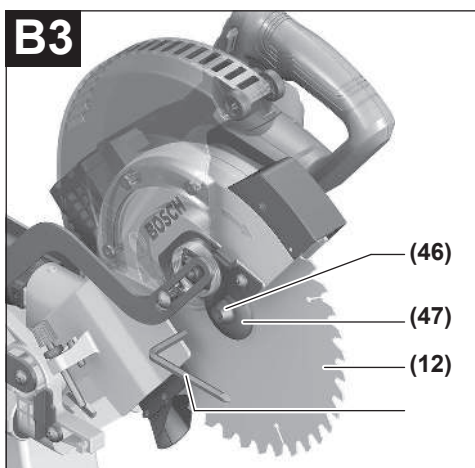
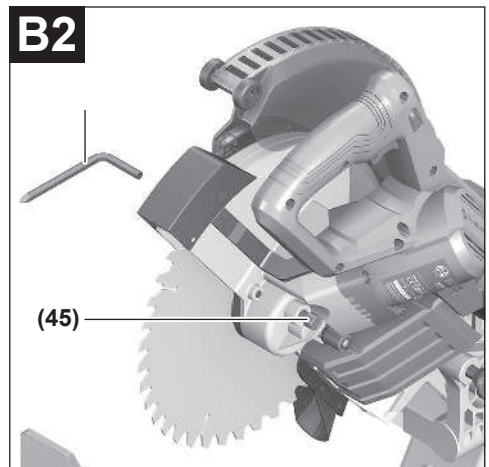
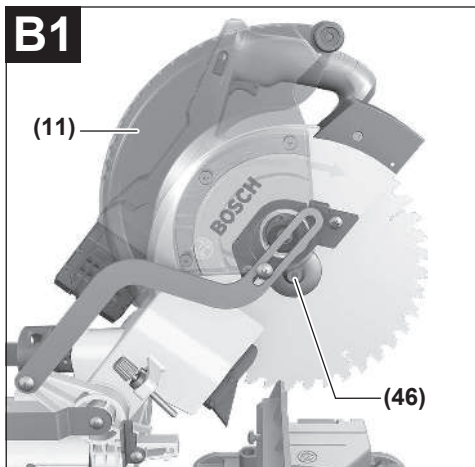
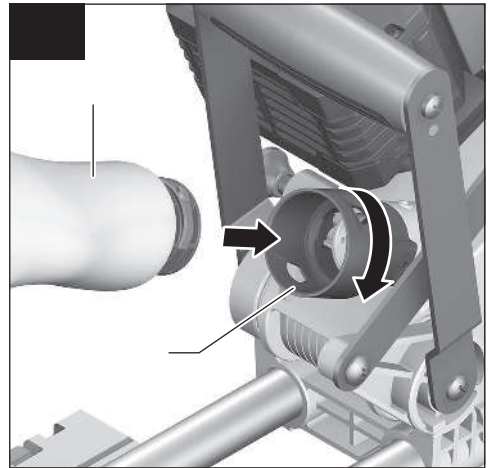
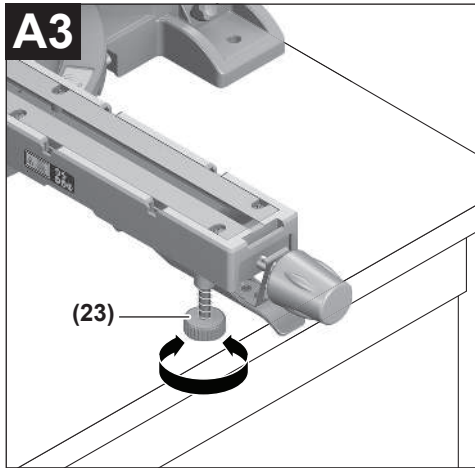


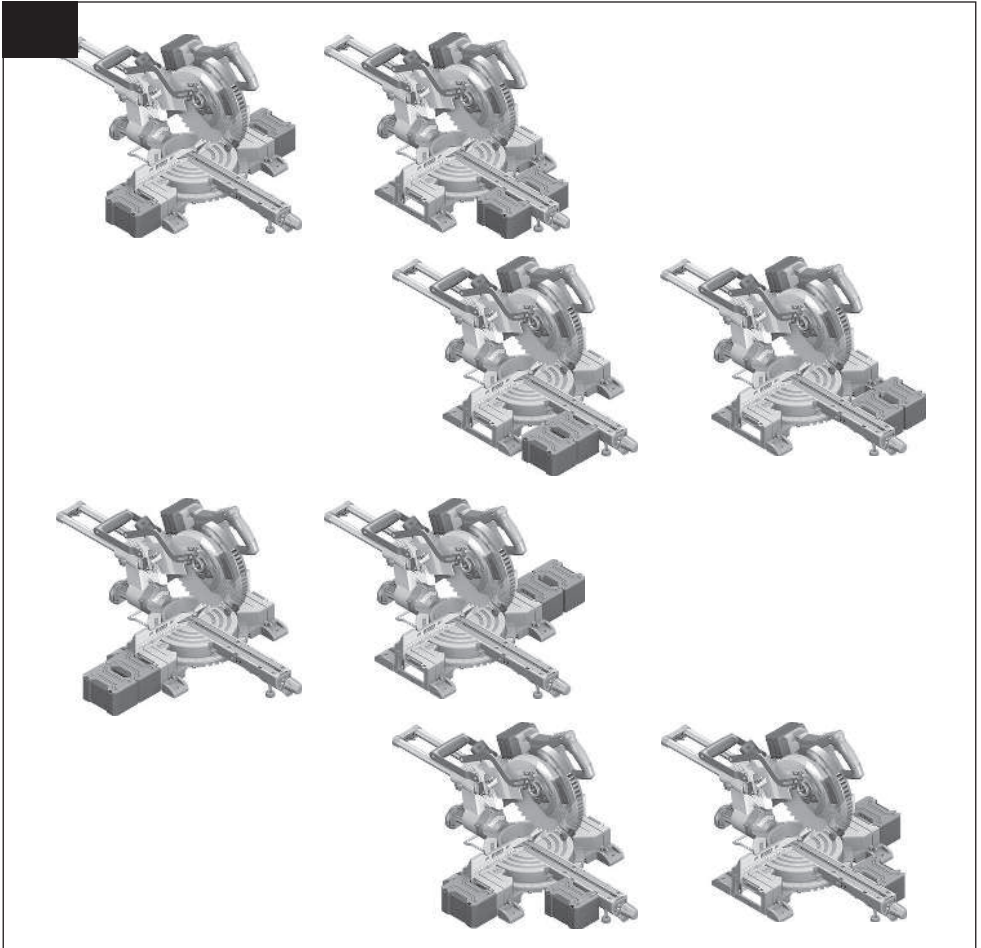
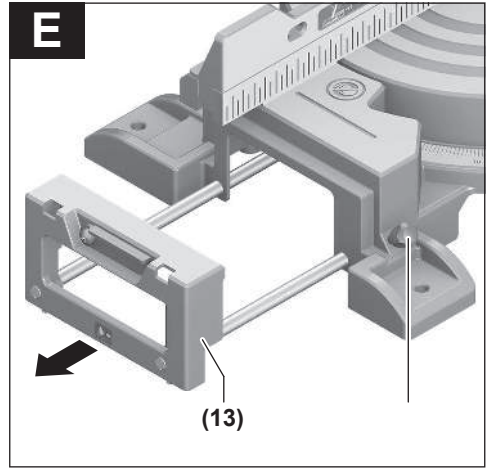


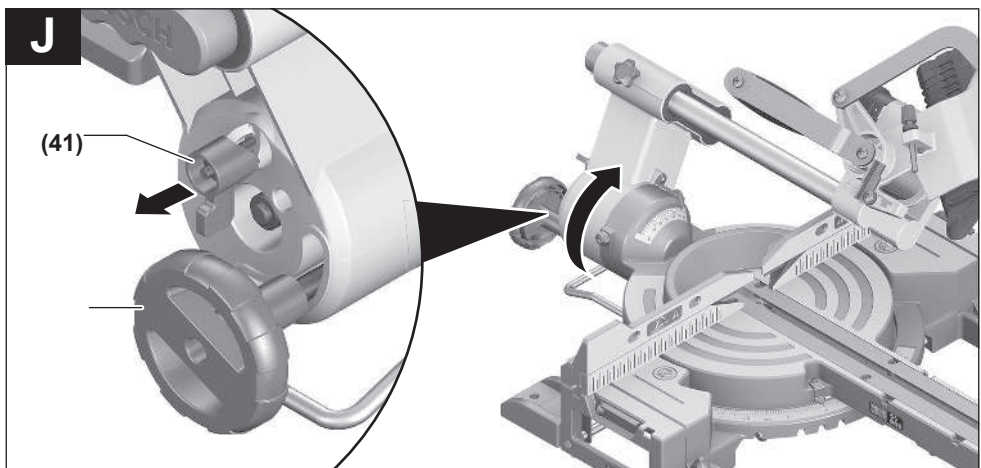
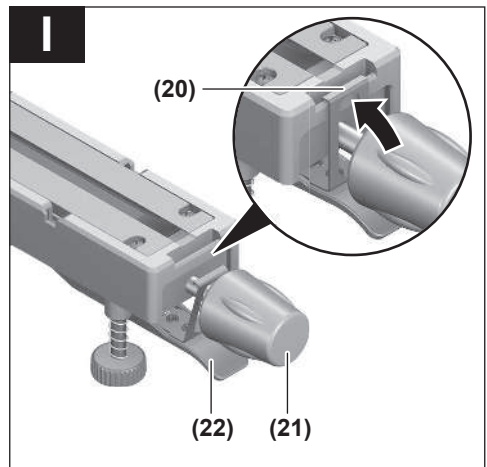
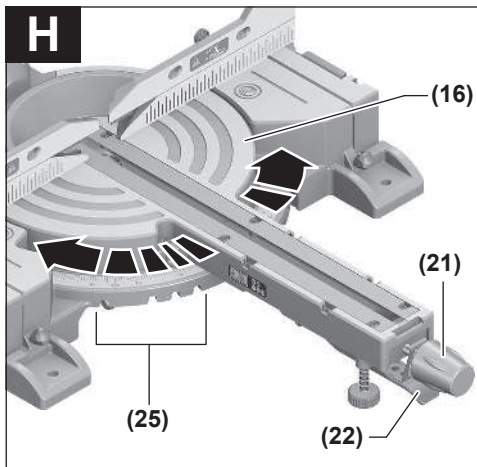
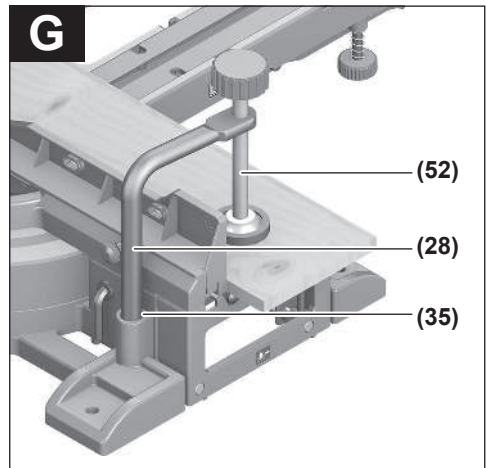
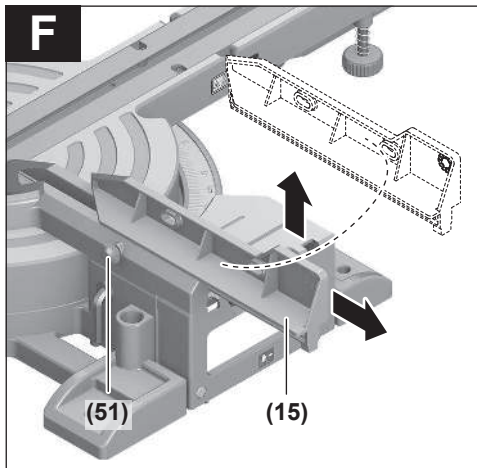


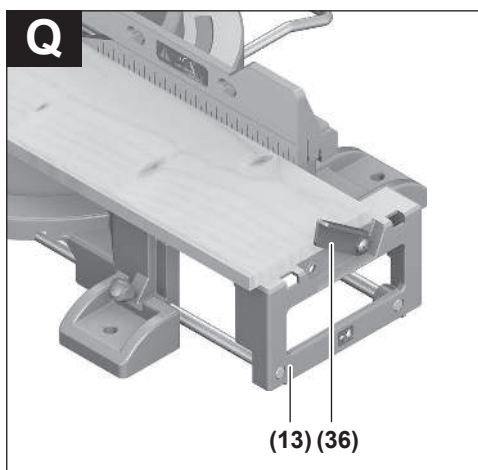
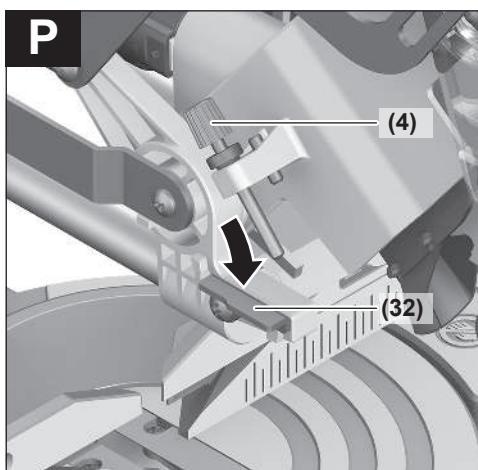
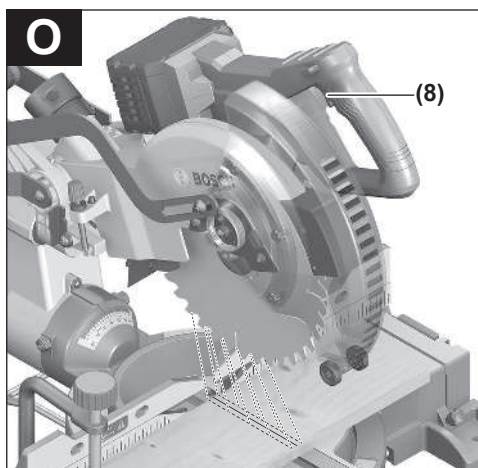
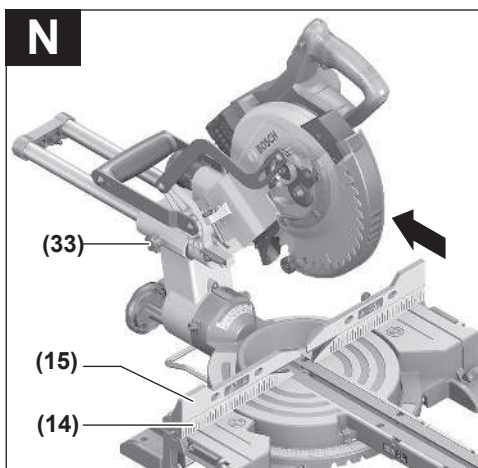


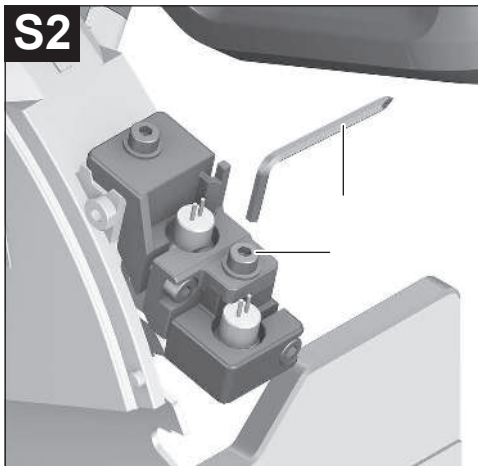
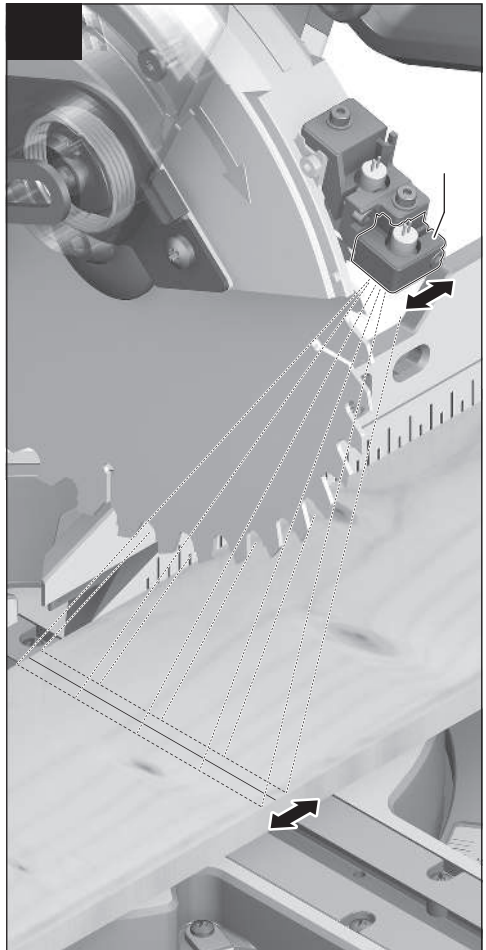
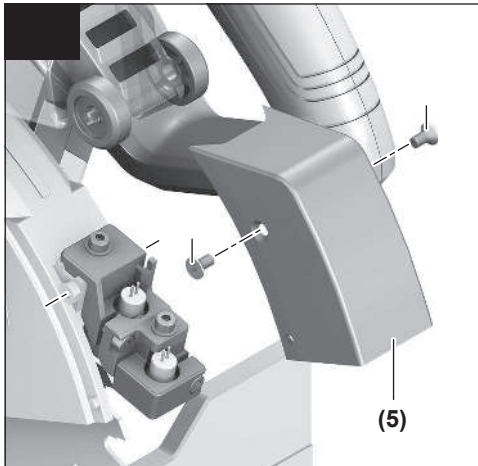
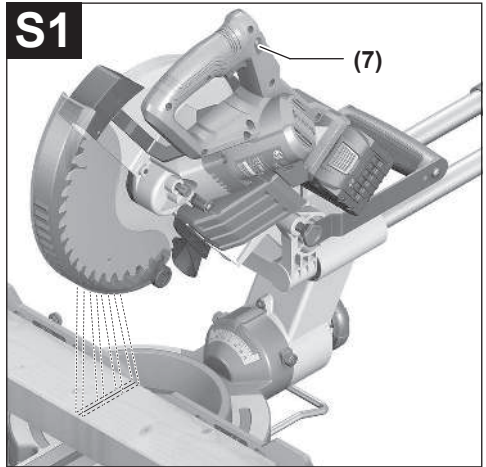
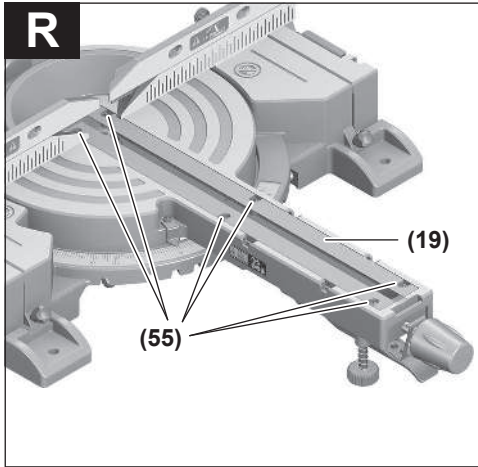


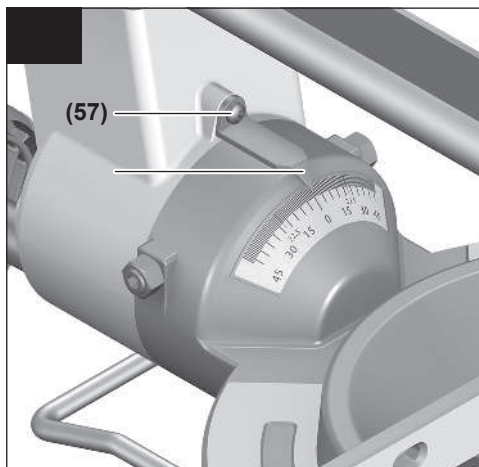
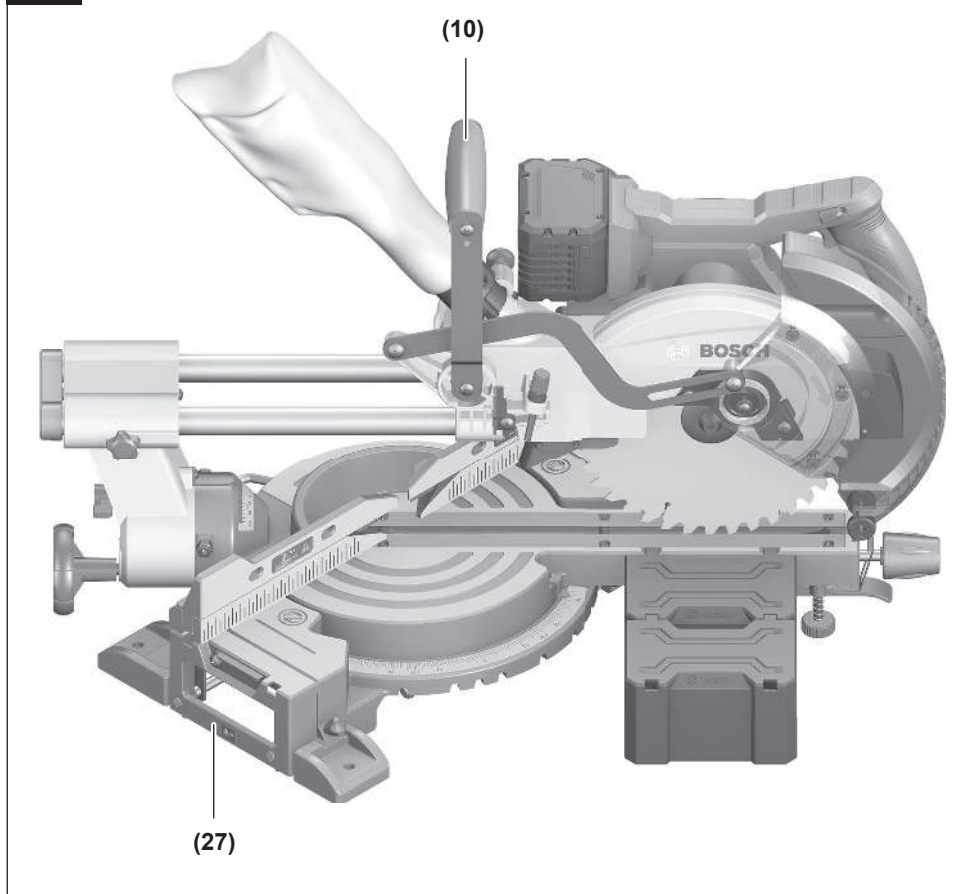










**X**

Lietuvių k.

Saugos nuorodos

Bendrosios darbo su elektriniais įrankiais saugos nuorodos

⚠️ ĮSPĖJIMAS Perskaitykite visus su šiuo elektriniu įrankiu pateikiamus saugos įspėjimus, instrukcijas, peržiūrėkite iliustracijas ir specifikacijas. Jei nepaisysite visų žemiau pateiktų instrukcijų, galite patirti elektros smūgį, sukelti gaisrą ir sunkiai susižaloti arba sužaloti kitus asmenis.

Išsaugokite šias saugos nuorodas ir reikalavimus, kad ir ateityje galėtumėte jais pasinaudoti.

Toliau pateiktame tekste vartojama sąvoka „Elektrinis įrankis“ apibūdina įrankius, maitinamus iš elektros tinklo (su maitinimo laidu), ir akumulatorinius įrankius (be maitinimo laido).

Darbo vietos saugumas

- ▶ **Darbo vieta turi būti švari ir gerai apšviesta.** Netvarkinga arba blogai apšviesta darbo vieta gali tapti nelaimingų atsitikimų priežastimi.
- ▶ **Nedirbkite su elektriniu įrankiu aplinkoje, kurioje yra degių skysčių, dujų ar dulkių.** Elektriniai įrankiai gali kibirkščiuoti, o nuo kibirkščių dulkės arba susikaupę garai gali užsidegti.
- ▶ **Dirbdami su elektriniu įrankiu neleiskite šalia būti vaikams ir pašaliniais asmenims.** Nukreipę dėmesį į kitus asmenis galite nebesuvaldyti prietaiso.

Elektrosauga

- ▶ **Saugokite elektrinį įrankį nuo lietaus ir drėgmės.** Jei į elektrinį įrankį patenka vandens, padidėja elektros smūgio rizika.

Žmonių sauga

- ▶ **Būkite atidūs, sutelkite dėmesį į tai, ką darote, ir dirbdami su elektriniu įrankiu vadovaukitės sveiku protu.** Nedirbkite su elektriniu įrankiu, jei esate pavargę arba vartojote narkotikų, alkoholio ar medikamentų. Akimirksniu neatidumas dirbant su elektriniu įrankiu gali tapti sunkių sužalojimų priežastimi.
- ▶ **Visada dirbkite su asmens apsaugos priemonėmis. Būtinai dėvėkite apsauginius akinius.** Naudojant asmens apsaugos priemones, pvz., respiratorių ar apsauginę kaukę, neslystančius batus, apsauginį šalną, klausos apsaugos priemones ir kt., rekomenduojamas atitinkamai pagal naudojamą elektrinį įrankį, sumažėja rizika susižeisti.
- ▶ **Saugokitės, kad elektrinio įrankio neįjungtumėte atsitiktinai. Prieš prijungdami elektrinį įrankį prie elektros tinklo ir (arba) akumulatoriaus, prieš pakeldami ar nešdami įsitikinkite, kad jis yra išjungtas.** Jeigu nešdami elektrinį įrankį pristą laikysite ant jungiklio arba prietaisą įjungsite į elektros tinklą, kai jungiklis yra įjungtas, gali įvykti nelaimingas atsitikimas.

- ▶ **Prieš įjungdami elektrinį įrankį pašalinkite reguliavimo įrankius arba veržlinius raktus.** Besisukančioje prietaiso dalyje esantis įrankis ar raktas gali sužaloti.
- ▶ **Stenkitės, kad kūnas visada būtų normalioje padėtyje. Dirbdami stovėkite saugiai ir visada išlaikykite pusiausvyrą.** Tvirtai stovėdami ir gerai išlaikydami pusiausvyrą galėsite geriau kontroliuoti elektrinį įrankį netikėtose situacijose.
- ▶ **Dėvėkite tinkamą aprangą. Nedėvėkite placių drabužių ir papuošalų. Saugokite plaukus ir drabužius nuo besisukančių elektrinio įrankio dalių.** Laisvus drabužius, papuošalus bei ilgus plaukus gali įtraukti besisukančios dalys.
- ▶ **Jei yra numatyta galimybė prijungti dulkių nusiurbimo ar surinkimo įrenginius, visada įsitikinkite, ar jie yra prijungti ir ar tinkamai naudojami.** Naudojant dulkių nusiurbimo įrenginius sumažėja kenksmingas dulkių poveikis.
- ▶ **Dažnai naudodami įrankį ir gerai su juo susipažinę pernešdami neatsipalaiduokite ir nepradėkite nepaisyti įrankio saugos principų.** Neatidus veiksmas gali sukelti sunkią traumą per sekundes dalį.

Rūpestinga elektrinių įrankių priežiūra ir naudojimas

- ▶ **Neperkraukite elektrinio įrankio. Naudokite jūsų darbui tinkamą elektrinį įrankį.** Su tinkamu elektriniu įrankiu jūs dirbsite geriau ir saugiau, jei neviršysite nurodyto galimumo.
- ▶ **Nenaudokite elektrinio įrankio su sugedusiu jungikliu.** Elektrinis įrankis, kurio nebegalima įjungti ar išjungti, yra pavojingas ir jį reikia remontuoti.
- ▶ **Prieš reguliuodami elektrinį įrankį, keisdami darbo įrankius ar prieš valydami elektrinį įrankį, iš elektros tinklo lizdo ištraukite kištuką ir (arba) išimkite akumulatorių, jeigu jis išimamas.** Ši atsargumo priemonė apsaugos jus nuo netikėto elektrinio įrankio įsijungimo.
- ▶ **Nenaudojamą elektrinį įrankį sandėliuokite vaikams ir nemokantiems juo naudotis asmenims neprieinamoje vietoje.** Elektriniai įrankiai yra pavojingi, kai juos naudoja nepatyrę asmenys.
- ▶ **Pržiūrėkite elektrinį įrankį ir priedus. Patikrinkite, ar besisukančios įrankio dalys tinkamai veikia ir niekur nestringa, ar nėra sulūžusių ar pažeistų dalių, kurios trikdytų elektrinio įrankio veikimą. Prieš vėl naudojant elektrinį įrankį, pažeistos įrankio dalys turi būti sutaisytos.** Daugelio nelaimingų atsitikimų priežastis yra blogai prižiūrimi elektriniai įrankiai.
- ▶ **Pjovimo įrankiai turi būti aštrūs ir švarūs.** Rūpestingai prižiūrėti pjovimo įrankiai su aštriomis pjaunamosiomis briaunomis mažiau stringa, juos lengviau valdyti.
- ▶ **Elektrinį įrankį, papildomą įrangą, darbo įrankius ir t. t. naudokite taip, kaip nurodyta šioje instrukcijoje, ir atsižvelkite į darbo sąlygas ir atliekamą darbą.** Naudojant elektrinius įrankius ne pagal paskirtį, gali susidaryti pavojingos situacijos.
- ▶ **Rankenos ir suėmimo paviršiai turi būti sausi, švarūs, ant jų neturi būti alyvos ir tepalų.** Dėl slidžių rankenų ir

suėmimo paviršių negalėsite saugiai išlaikyti ir suvaldyti įrankio netikėtose situacijose.

Rūpestinga akumuliatorių įrankių priežiūra ir naudojimas

- ▶ **Akumuliatoriui įkrauti naudokite tik tuos kroviklius, kuriuos rekomenduoja gamintojas.** Naudojant kitokio tipo akumuliatoriams skirtą kroviklį, iškyla gaisro pavojus.
- ▶ **Su elektrinių įrankių galima naudoti tik jam skirtą akumuliatorių.** Naudojant kitokius akumuliatorius iškyla susižalojimo ir gaisro pavojus.
- ▶ **Nelaikykite sąvaržėlių, monetų, raktų, vinių, varžtų ar kitokių metalinių daiktų arti ištraukto iš prietaiso akumuliatoriaus kontakto.** Trumpai sujungus akumuliatoriaus kontaktus galima nusideginti ar sukelti gaisrą.
- ▶ **Netinkamai naudojant akumuliatorių, iš jo gali ištekėti skystis; venkite kontakto su šiuo skysčiu. Jei skysčio pateko ant odos, nuplaukite jį vandeniu. Jei skysčio pateko į akis, nedelsdami kreipkitės į gydytoją.** Akumuliatoriaus skystis gali sudirginti ar nudeginti odą.
- ▶ **Nenaudokite pažeisto arba perdaryto akumuliatoriaus arba įrankio.** Sugadinti arba perdaryti akumuliatoriai gali veikti nenuspėjamai – sukelti gaisrą, sproginimą arba traumų pavojų.
- ▶ **Saugokite akumuliatorių ir įrankį nuo ugnies ir aukštos temperatūros.** Patekęs į ugnį arba aukštesnę nei 130 °C temperatūrą, jis gali sprogti.
- ▶ **Vykdykite visas įkrovimo instrukcijas ir nekraukite akumuliatoriaus arba įrankio temperatūroje, neatitinkančioje instrukcijose nurodyto temperatūros diapazono ribų.** Netinkamai kraunant arba įėjus temperatūra neatitinkama nurodyto diapazono ribų, gali sugesti akumuliatorius ir kilti gaisras.

Techninė priežiūra

- ▶ **Elektrinį įrankį turi remontuoti tik kvalifikuoti specialistai ir naudoti tik originalias atsargines dalis.** Taip galima garantuoti, jog elektrinis įrankis išliks saugus naudoti.
- ▶ **Niekada neatlikite pažeisto akumuliatoriaus techninės priežiūros.** Akumuliatorių techninę priežiūrą turi atlikti tik gamintojas arba įgaliotasis techninės priežiūros atstovas.

Saugos nuorodos dirbantiems su skersavimu ir suleidimo pjūklais

- ▶ **Skersavimo ir suleidimo pjūklai yra skirti medienai ir kitoms panašioms medžiagoms pjauti; juos draudžiama naudoti metalo ruošiniams, pvz., metalo sijoms, strypams, vinims, pjauti.** Dėl dulkių, atsiradusių dėl trinties, gali užstrigti judančios dalys, pvz., apatinė apsauga. Pjaunant tokias medžiagas dėl kylančių kibirkščių apdegus apatinė apsauga, įstatomoji plokštelė ir kitos plastikinės dalys.
- ▶ **Esant galimybei, apdirbamą detalę visada pritvirtinkite spaustuvais. Jei apdirbamą detalę laikote ranka, ją visada laikykite bent 100 mm nuo kiekvienos pjūklo**

disko pusės. Šiuo pjūklų nepjaukite detalių, kurios yra per smulkios, kad jas būtų galima saugiai prispausti spaustuvais ar laikyti ranka. Jei ranką laikysite per arti pjūklo disko, prie jo prisilietę galite susižeisti.

- ▶ **Apdirbama detalė turi nejudėti ir būti prispausta spaustuvais arba laikoma prispausta prie atramos ir stalo.** Apdirbamos detalės nestumkite link pjūklo disko arba nepjaukite nenaudodami jokių pagalbinių priemonių. Greitai besisukantis pjūklas neprispaustą arba judančią apdirbamą detalę gali išsviesti ir sužeisti.
- ▶ **Pjūklą per apdirbamą detalę stumkite. Pjūklo per apdirbamą detalę netraukite.** Norėdami pjauti, pakelkite pjūklą galvą ir užtraukite ją virš ruošinio nepjudami, įjunkite variklį, paspauskite pjūklo galvą žemyn ir stumkite pjūklą per apdirbamą detalę. Jei pjaunant pjūklas per ruošinį yra traukiamas, iškyla pjūklo disko užvažiavimo ant ruošinio pavojus, dėl ko pjūklo disko mazgas su jėga išlėks link dirbančiojo.
- ▶ **Niekada nelaikykite rankos skersai numatomos pjovimo linijos – nesvarbu, priešais ar už pjūklo disko.** Apdirbamą detalę prispausti ranką laikant skersai, t. y. detalę laikyti kaire ranka į dešinę nuo pjūklo disko arba priešingai, yra labai pavojinga.
- ▶ **Kol pjūklas sukasi, prireikus nuvalyti pjuvenas ar dėl kitos priežasties, nė viena ranka nebandykite siekti už atramos ir neikiškite rankų arčiau nei 100 mm atstumu nuo bet kurios pjūklo disko pusės.** Atstumą nuo rankos iki besisukančio pjūklo disko įvertinti sunku, todėl galite sunkiai susižaloti.
- ▶ **Prieš pjudami, apžiūrėkite ir patikrinkite apdirbamą detalę.** Jei detalė išlinkus ar susisukus, prispauskite ją išorinę išlinkimo pusę dėdami prie atramos. Visada įsitikinkite, kad tarp detalės, atramos ir stalo nėra jokio tarpo per visą pjovimo liniją. Išlinkusios ar susisukusios detalės gali pasisukti ar pasislinkti, todėl pjaunant besisukantis pjūklo diskas gali užstrigti. Apdirbamoje detalėje turi nebūti vinių ar kitų nereikalingų detalių.
- ▶ **Prieš naudodami pjūklą, nuimkite nuo stalo visus įrankius, nuvalykite medžio drožles ir pan., palikite tik apdirbamą detalę.** Besisukantis pjūklo diskas prisilietęs prie smulkių skiedrų ir besimėtančių medienos gabalėlių ar kitų objektų gali juos dideliu greičiu sviesti.
- ▶ **Vienu metu pjaukite tik vieną apdirbamą detalę.** Kelių vienos ant kitos sudėtų detalių nėra galimybės tinkamai prispausti ar sutvirtinti, todėl pjaunant pjūklo diskas jose gali užstrigti arba detalės gali pasislinkti.
- ▶ **Prieš naudodami skersavimo ir suleidimo pjūklą, jį būtinai pritvirtinkite arba padėkite ant lygaus, tvirto darbo stalo.** Lygus ir tvirtas darbo stalas sumažina pavojų, kad reguliuojamo kampo pjūklas taps nestabilus.
- ▶ **Suplanuokite numatomus darbus. Kaskart keisdami pjūklo disko posvyrio ar įstrižo kampo nustatymą, įsitikinkite, kad tinkamai nustatėte reguliuojamą atramą, ji yra prispausta prie apdirbamos detalės ir netrukdydys pjūklo diskui ar apsaugos sistemai.** Neįjungę įrankio ir nepasidėję apdirbamos detalės ant stalo, patik-

rinkite visą numatomą pjovimo kelią, kad įsitikintumėte, jog niekas netrukdo arba nėra pavojaus perpjauti atramą.

- ▶ **Jei apdirbama detalė yra platesnė ar ilgesnė nei darbo stalas, pasirūpinkite tinkama atrama, pavyzdžiui, stalo ilginamąja dalimi, pjovimo ožiais ar pan.** Jei ilgesnių ar platesnių nei reguliuojamo kampo pjūklų stalo detalių tvirtai neprispausite, jos gali apvirsti. Nupjauta detalės dalis ar virstanti apdirbama detalė gali pakelti apatinį apsauginį gaubtą ar ją gali išsviesti besisukantis pjūklų diskas.
- ▶ **Neprašykite kito asmens, kad palaikytų detalę, užuot naudotų stalo ilginamąją dalį ar papildomą atramą.** Dėl netinkamos apdirbamos detalės atramos pjaunant pjūklus gali užstrigti arba detalė gali pasislinkti ir pastumti jus ar jūsų pagalbininką link besisukančio pjūklų disko.
- ▶ **Būtina užtikrinti, kad nupjauta ruošinio dalis nebūtų spaudžiama prie besisukančio pjūklų disko.** Jei yra nedaug vietos, pvz., naudojamos išilginės atramos, tai nupjauta dalis gali užpleištuoti pjūklų diske ir didele jėga išlėkti iš įrankio.
- ▶ **Visada naudokite spauštuvus ar fiksavimo priemones, skirtas tinkamai pritvirtinti apvalias detales, pvz., rąstelius ar vamzdžius.** Pjaunant rąstai turi tendenciją riedėti, o pjūklas į juos įsikerta, dėl ko ruošinys su jūsų ranka gali būti įtrauktas į ruošinį.
- ▶ **Prieš pradėdami pjauti, palaukite, kol pjūklas pasieks reikiamą sukimosi greitį.** Taip išvengsite pavojaus, kad apdirbama detalė bus sviesta.
- ▶ **Jei apdirbama detalė ar pjūklas užstringa, skersavimo ir suleidimo pjūklą išjunkite.** Palaukite, kol sustos visos besisukančios dalys, ištraukite laido kištuką iš maitinimo lizdo ir (arba) išimkite akumuliatorių. Tada pašalinkite stringančią medžiagą. Jei užstrigus pjausite toliau, galite prarasti kontrolę arba sugadinti skersavimo ir suleidimo pjūklą.
- ▶ **Baigę pjauti, atleiskite jungiklį, palaikykite pjūklą nuleidę, kol jis nustos sukstis, tada patraukite nupjautą dalį.** Laikyti ranką prie stojančio pjūklų yra pavojinga.
- ▶ **Jei norite įpjauti arba atleisti jungiklį prieš visiškai nuleidami pjūklų galvą, tvirtai laikykite rankeną.** Jei pjūklą bandysite stabdyti, jo galva gali staiga nusileisti žemyn ir sukelti pavojų susižaloti.
- ▶ **Neatleiskite rankenos, kai pjovimo galvutė pasiekia žemiausią padėtį. Pjovimo galvutę į aukščiausią padėtį visada gražinkite ranka.** Jei pjovimo galvutė juda nekontroliuojamai, kyla sužalojimo rizika.
- ▶ **Darbo vietą laikykite švarią.** Medžiagų mišiniai yra ypač pavojingi. Spalvotųjų metalų dulksė gali užsidegti arba sprogti.
- ▶ **Nenaudokite atšipusių, įtrūkusių, sulinkusių ar pažeistų pjūklų diskų. Neaštrūs ar netinkamai praskėsti pjūklų dantys palieka siauresnį pjovimo taką, todėl atsiranda per didelė trintis, stringa pjūklų diskas ir sukelia atatranka.**

- ▶ **Nenaudokite pjovimo diskų, pagamintų iš didelio atsparumo greitapjovio plieno (HSS).** Tokie diskai gali greitai sulūžti.
- ▶ **Naudokite tik tinkamo dydžio pjūklų diskus ir su tinkama tvirtinimo kiauryme (pvz., rombo formos arba apvalia).** Jei pjūklų diskas netinka pjūklų tvirtinimo detalėms, jis gali pasislinkti nuo centro, todėl galite prarasti įrankio kontrolę.
- ▶ **Kai elektrinis įrankis veikia, iš pjovimo zonos niekada nebandykite pašalinti pjovimo likučiu, medienos drožlių ar pan.** Pirmiausia nustatykite elektrinio įrankio svertą į ramybės padėtį ir išjunkite elektrinį įrankį.
- ▶ **Baigę dirbti nelieskite pjūklų disko, kol jis neatvės.** Pjūklų diskas dirbant su prietaisu labai įkaista.
- ▶ **Pažeidus akumuliatorių ar netinkamai jį naudojant, gali išsiveržti garų. Akumuliatorius gali užsidegti arba sprogti.** Išvėdinkite patalpą ir, jei nukentėjote, kreipkitės į gydytoją. Šie garai gali sudirginti kvėpavimo takus.
- ▶ **Neatidarykite akumuliatoriaus ir nedarykite jokių jo pakeitimų.** Galimas trumpojo sujungimo pavojus.
- ▶ **Aštrūs daiktai, pvz., vinys ar atsuktuvai, arba išorinė jėga gali pažeisti akumuliatorių.** Dėl to gali įvykti vidinis trumpasis jungimas ir akumuliatorius gali sudegti, pradėti rūkti, sprogti ar perkaisti.
- ▶ **Akumuliatorių naudokite tik gamintojo gaminiuose.** Tik taip apsaugosite akumuliatorių nuo pavojingos per didelės apkrovos.



Saugokite akumuliatorių nuo karščio, pvz., taip pat ir nuo ilgalaikio saulės spindulių poveikio, ugnies, nešvarumų, vandens ir drėgmės. Iškyla sprogtimo ir trumpojo jungimo pavojus.

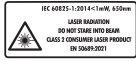
- ▶ **Elektrinis įrankis tiekiamas su įspėjamuoju lazerio spindulio ženklu (žr. „Simboliai ir jų reikšmės“).**
- ▶ **Jei įspėjamojo lazerio spindulio ženklo tekstas yra ne jūsų šalies kalba, prieš pradėdami naudoti pirmą kartą, ant įspėjamojo ženklo užklijuokite kartu su prietaisu pateiktą lipduką jūsų šalies kalba.**
- ▶ **Nenuimkite įspėjamųjų ženklų nuo elektrinio įrankio.**
 - ▶ **Nenukreipkite lazerio spindulio į žmones ar gyvūnus ir patys nežiūrėkite į tiesioginį ar atspindėtą lazerio spindulį.** Lazeriniais spinduliais galite apakinti kitus žmones, sukelti nelaimingus atsitikimus arba pakenkti akims.
- ▶ **Jei į akis buvo nukreipta lazerio spinduliuotė, akis reikia sąmoningai užmerkti ir nedelsiant patraukti galvą iš spindulio kelio.**
- ▶ **Nedarykite jokių lazerinio įtaiso pakeitimų.** Šioje naudojimo instrukcijoje aprašytomis nustatymo galimybėmis galite naudotis nekeldami jokie pavojaus.
- ▶ **Saugokite, kad vaikai be priežiūros nenaudotų elektrinio įrankio.** Jie netikėtai gali apakinti kitus asmenis arba patys save



Simboliai

Žemiau pateikti simboliai gali būti svarbūs naudojant jūsų elektrinį įrankį. Prašome įsiminti simbolius ir jų reikšmes. Teisinga simbolių interpretacija padės geriau ir saugiau naudotis elektriniu įrankiu.

Simboliai ir jų reikšmės



Lazerio spindulių
Nežiūrėti į lazerio spindulį
2 klasės buitinis lazerinis gaminy
EN 50689:2021



Nekiškite rankų į pjovimo zoną, kai prietaisas veikia. Prisilietus prie pjovimo disko galima susižaloti.



Dirbkite su apsaugine kauke nuo dulkių.



Dirbkite su apsauginiais akiniais.



Dirbkite su klausos apsaugos priemonėmis. Dėl triukšmo poveikio galima prarasti klausą.



Pavojinga zona! Rankas, pirštus ir plėštas laikykite toliau nuo šios zonos.



Norėdami elektrinį įrankį transportuoti, imkite jį tik už šių pažymėtų vietų (specialių išėmų) arba transportavimo rankenos.



Pjaunant įstrižuojamu kampu vertikaliajoje plokštumoje, reikia visiškai ištraukti arba nuimti reguliuojamą atraminį bėgėlius.



Atkreipkite dėmesį į pjūko disko matmenis (pjūko disko skersmuo **D**, kiaurymės skersmuo **d**). Kiaurymės skersmuo **d** turi tiksliai atitikti įrankio suklij. Jei reikia naudoti siaurinauosius jungimo elementus, tai siaurinaomojo jungimo elemento matmenys turi tikti pjūko disko korpuso storiui ir pjūko disko kiaurymės skersmeniui bei įrankio suklio skersmeniui. Jei tik galima, naudokite kartu su pjūko disku kartu

Simboliai ir jų reikšmės

pateiktus siaurinauosius jungimo elementus.

Pjūko disko skersmuo **D** turi atitikti ant simbolio pateiktus duomenis.

Taip pat žr. „Tinkamų pjūko diskų matmenys“, skyriuje „Techniniai duomenys“.

Gaminio ir savybių aprašas



Perskaitykite visas šias saugos nuorodas ir reikalavimus. Nesilaikant saugos nuorodų ir reikalavimų gali trenkti elektros smūgis, kilti gaisras, galima smarkiai susižaloti ir sužaloti kitus asmenis.

Prašome atkreipti dėmesį į paveikslėlius priekinėje naudojimo instrukcijos dalyje.

Naudojimas pagal paskirtį

Šis elektrinis įrankis yra skirtas naudoti stacionariai, atliekant medienoje tiesius išilginius ir skersinius pjūvius. Įstrižo pjūvio kampas horizontalioje plokštumoje gali būti nuo **-52°** iki **+60°**, o įstrižo pjūvio kampas vertikaliajoje plokštumoje nuo **47°** (kairėje pusėje) iki **47°** (dešinėje pusėje).

Elektrinio įrankio galia yra apskaičiuota kietajai ir minkštajai medienai bei drožlių ir pluošto plokštėms pjauti.

Naudojant atitinkamus pjūko diskus, galima pjauti aliuminio profilius ir plastiką.

Šis gaminy yra plataus vartojimo lazerinis gaminy pagal EN 50689.

Pavaizduoti prietaiso elementai

Pavaizduotų sudedamųjų dalių numeriai atitinka elektrinio įrankio schemos numerius.

- (33)** Traukiamojo įtaiso fiksuojamasis varžtas
- (1)** Traukiamasis įtaisas
- (3)** Rankena prietaisui nešti
- (10)** Apsauginis gaubtas
- (7)** Įjungimo-išjungimo jungiklio įjungimo blokatorius
- (8)** Įjungimo-išjungimo jungiklis
- (9)** Rankena
- (5)** Lazerio apsauginis gaubtelis
- (48)** Lazerio spindulio išėjimo anga
- (11)** Slankusis apsauginis gaubtas
- (6)** Slydimo ratukas
- (16)** Pjovimo stalas
- (26)** Montavimo kiaurymės
- (19)** Įstatomoji plokštelė
- (20)** Fiksuojamasis spaustuvais
- (21)** Fiksuojamoji rankenėlė įstrižo pjūvio kampui užfiksuoti (horizontalioje plokštumoje)

- (22)** Prispaudžiamoji svirtelė įstrižo pjūvio kampui nustatyti (horizontalioje plokštumoje)
- (23)** Apsauga nuo apvirtimo
- (39)** Įspėjamasis lazerio spindulio ženklas
- (25)** Įpjovos standartiniame įstrižo pjūvio kampui (horizontalioje plokštumoje)
- (18)** Įstrižo pjūvio kampo skalė (horizontalioje plokštumoje)
Pjovimo stalo ilginamosios dalies prispaudžiamasis varžtas
- (13)** Pjovimo stalo ilginamoji dalis
Ruošinio atrama (laisvai įstatoma)
- (14)** Stacionarus atraminis bėgelis
- (15)** Reguliuojamas atraminis bėgelis
- (30)** Įstrižo pjūvio kampo skalė (vertikaliajoje plokštumoje)
Įstrižo pjūvio kampo žymeklis (vertikaliajoje plokštumoje)
- (43)** Drožlių nukreipimo įtaisas
- (12)** Pjūklelis
- (45)** Suklio fiksatorius
Akumulatoriaus atblokovimo klavišas
Akumulatorius
- (37)** Transportavimo apsauga
Apsauginis nuo apvirtimo lankelis
- (36)** Atrama vienodo ilgio ruošiniams
Dulkių surinkimo maišelis
- (4)** Gylio ribotuvo reguliavimo varžtas
- (32)** Gylio ribotuvai
- (52)** Srieginis strypas
- (28)** Veržtuvai
- (35)** Kiaurymės veržtuvai
Šešiabriaunis raktas/kryžminis atsuktuvai
- (51)** Reguliuojamo atraminio bėgelio fiksuojamasis varžtas
Įstrižo pjūvio prispaudžiamasis ratukas (vertikaliajoje plokštumoje)
- (41)** Įstrižo pjūvio fiksatoriaus svirtelė (vertikaliajoje plokštumoje)
Įtvaras ruošinio atramai (ant elektrinio įrankio)
Įtvaras antrai ruošinio atramai (ant ruošinio atramos)
- Srieginis kaištis
Nusiurbimo adapteris
- (46)** Varžtas su vidiniu šešiakampiu pjūko diskui tvirtinti
- (47)** Prispaudžiamoji jungė
- (49)** Vidinė prispaudžiamoji jungė
- (55)** Įstatomosios plokštelės tvirtinamieji varžtai
Lazerio apsauginio gaubtelio varžtas
Lazerio korpuso tvirtinamasis varžtas
Lazerio korpusas
- (24)** Įstrižo pjūvio kampo žymeklis (horizontalioje plokštumoje)
- (62)** Kampo žymeklio varžtas (horizontalioje plokštumoje)
- (57)** Kampo žymeklio varžtas (vertikaliajoje plokštumoje)
- (27)** Išėmos prietaisui nešti

Techniniai duomenys

Akumulatorinis slankusis skersavimo ir suleidimo pjūklas		GCM 18V-254 D	GCM 18V-254 D
Gaminio numeris		3 601 M19 2..	3 601 M19 2B.
Nominalioji įtampa	V=	18	18
Tuščiosios eigos sūkių skaičius ^{A)}	min ⁻¹	4500	4500
Lazerio tipas	nm	650	650
	mW	<1	<1
Lazerio klasė		2	2
Svoris ^{B)}	kg	17,7	17,7
Rekomenduojama aplinkos temperatūra įkraunant	°C	0 ... +35	0 ... +35
Leidžiamoji aplinkos temperatūra veikiant ^{C)} ir sandėliuojant	°C	-20 ... +50	-20 ... +50
Suderinami akumulatoriai		GBA18V... GBA 18V... ProCORE18V... EXPERT18V... EXBA18V... CORE18V...	GBA18V... GBA 18V... ProCORE18V... EXPERT18V... EXBA18V... CORE18V...

Akumuliatorinis slankusis skersavimo ir suleidimo pjūklas	GCM 18V-254 D	GCM 18V-254 D
Rekomenduojami akumuliatoriai darbui visa galia	ProCORE18V... ≥ 5,5 Ah EXPERT18V...	ProCORE18V... ≥ 5,5 Ah EXPERT18V...
Rekomenduojami krovikliai	GAL18... GAL 18... GAL 36... GAL12V/18... GAL 12V/18... GAX 18V... EXAL18V...	GAL18... GAL 18... GAL 36... GAL12V/18... GAL 12V/18... GAX 18V... EXAL18V...

Tinkamų pjūklo diskų matmenys

Pjūklo disko skersmuo D	mm	254	254
Pjūklo disko korpuso storis	mm	1,4–2,5	1,4–2,5
Kiaurymės skersmuo d	mm	30	25,4

A) Išmatuota 20–25 °C temperatūroje su akumuliatoriumi **ProCORE18V 8.0Ah**

B) Be akumuliatoriaus (akumuliatoriaus svorį rasite www.bosch-professional.com.)

C) ribota galia, esant temperatūrai < 0 °C

Leidžiamieji ruošinio matmenys (maksimalūs/minimalūs): (žr. „Leistini ruošinio matmenys“, Puslapis 24)

Vertės gali skirtis priklausomai nuo gaminio, jos taip pat priklauso nuo naudojimo ir aplinkos sąlygų. Daugiau informacijos rasite www.bosch-professional.com/wac.

Informacija apie triukšmą

Triukšmo emisijos vertės nustatytos pagal **EN IEC 62841-3-9**.

Pagal A skalę išmatuotas elektrinio įrankio triukšmo lygis tipiniu atveju siekia: garso slėgio lygis **98 dB(A)**; garso galios lygis **108 dB(A)**. Paklaida K = **3 dB**.

Dirbkite su klausos apsaugos priemonėmis!

Šioje instrukcijoje pateikta triukšmo emisijos vertė buvo išmatuota pagal standartizuotą matavimo metodą, ir ją galima naudoti lyginant elektrinius įrankius. Ji taip pat skirta triukšmo emisijai iš anksto įvertinti.

Nurodyta triukšmo emisijos vertė atspindi pagrindinius elektrinio įrankio naudojimo atvejus. Tačiau jeigu elektrinis įrankis naudojamas kitokiai paskirčiai, su kitokiais darbo įrankiais arba jeigu jis nepakankamai techniškai prižiūrimas, triukšmo emisijos vertė gali kisti. Tokiu atveju triukšmo emisija per visą darbo laikotarpį gali žymiai padidėti.

Norint tiksliai įvertinti triukšmo emisiją per tam tikrą darbo laiką, reikia atsižvelgti ir į laiką, per kurį elektrinis įrankis buvo išjungtas arba, nors ir veikė, bet nebuvo naudojamas. Tai įvertinus, triukšmo emisija per visą darbo laiką žymiai sumažės.

Akumuliatorius

Bosch akumuliatorinius elektrinius įrankius parduoda ir be akumuliatoriaus. Ar į jūsų elektrinio įrankio tiekiamą komplektą įeina akumuliatorius, galite pažiūrėti ant pakuotės.

Akumuliatoriaus įkrovimas

► **Naudokite tik techninių duomenų skyriuje nurodytus kroviklius.** Tik šie krovikliai yra priderinti prie Jūsų elektriniame prietaise naudojamo ličio jonų akumuliatoriaus.

Nuoroda: laikantis tarptautinių transportavimo teisės aktų, ličio jonų akumuliatoriai tiekiami dalinai įkrauti. Kad akumuliatorius veiktų visa galia, prieš pirmąjį naudojimą akumuliatorių visiškai įkraukite.

Akumuliatoriaus įdėjimas

Įkrautą akumuliatorių stumkite į akumuliatoriaus laikiklį, kol pajusite, kad užsifiksavo.

Akumuliatoriaus išėmimas


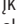
Norėdami išimti akumuliatorių, paspauskite akumuliatoriaus atblokavimo klavišus ir išimkite akumuliatorių. **Traukdami nenaudokite jėgos.**

Akumuliatoriuje yra 2 fiksavimo pakopos, kurios saugo, kad netikėtai paspaudus akumuliatoriaus atblokavimo klavišą, akumuliatorius neiškristų. Į elektrinį prietaisą įstatytą akumuliatorių tinkamoje padėtyje palaiko spyruoklė.

Akumuliatoriaus įkrovos būklės indikatorius

Nuoroda: ne visų tipų akumuliatoriai yra su įkrovos būklės indikatoriumi.

Žali akumuliatoriaus įkrovos būklės indikatorius rodo akumuliatoriaus įkrovos būklę. Dėl saugumo, įkrovos būklę galima pažiūrėti tik tada, kai elektrinis įrankis neveikia.

Jei norite, kad būtų parodyta įkrovos būklė, paspauskite įkrovos būklės mygtuką  arba . Tai galima ir tada, kai akumuliatorius yra išimtas.

Jei paspaudus mygtuką nešviečia nei vienas šviesadiodis indikatorius, vadinasi akumuliatorius yra pažeistas ir jį reikia pakeisti.

Akumulatoriaus tipas GBA 18V... | GBA18V...

Šviesos diodas	Talpa
Šviečia nuolat 3 × žali	60–100 %
Šviečia nuolat 2 × žali	30–60 %
Šviečia nuolat 1 × žalias	5–30 %
Mirksi 1 × žalias	0–5 %

Akumulatoriaus tipas ProCORE18V... | EXPERT18V... | EXBA18V... | CORE18V...

Šviesos diodas	Talpa
Šviečia nuolat 5 × žali	80–100 %
Šviečia nuolat 4 × žali	60–80 %
Šviečia nuolat 3 × žali	40–60 %
Šviečia nuolat 2 × žali	20–40 %
Šviečia nuolat 1 × žalias	5–20 %
Mirksi 1 × žalias	0–5 %

Akumuliatorių pažeidimo rizikos atpažinimas**EXPERT18V... | EXBA18V...**

Akumulatoriaus įkrovos būklės indikatorių šviesos diodai gali rodyti ne tik akumulatoriaus įkrovos būklę, bet ir akumulatoriaus pažeidimo riziką.

Norėdami suaktyvinti funkciją, 3 sekundes laikykite paspausę įkrovos būklės indikatoriaus mygtuką. Apie akumulatoriaus analizę praneša bėgančios šviesos juostos principu įsižiebiantys akumulatoriaus įkrovos būklės indikatoriaus šviesos diodai. Rezultatas rodomas akumulatoriaus įkrovos būklės indikatoriuje.

1 šviesos diodas: didelė akumulatoriaus pažeidimo rizika. Galia ir veikimo laikas gali būti sumažėję. Akumuliatorių rekomenduojama pakeisti.

5 šviesos diodai: akumulatoriaus būklė gera, pažeidimo rizika maža.

Prašome atkreipti dėmesį: akumulatoriaus pažeidimo rizikos įvertinimas vyksta dviem pakopomis ir pateikia supaprastintą būsenos įvertinimą. Akumulatorius įvertinamas kaip geros būsenos arba kaip turintis padidintą pažeidimų riziką. Baterijų būseną procentine dalimi neišreiškiama.

Nuorodos, kaip optimaliai elgtis su akumulatoriumi

Saugokite akumuliatorių nuo drėgmės ir vandens.

Akumuliatorių sandėliuokite tik nuo –20 °C iki 50 °C temperatūroje. Pvz., nepalikite akumulatoriaus vasarą automobilyje.

Akumulatoriaus ventiliacines angas valykite minkštu, švariu ir sausu teptuku.

Pastebimas įkrauto akumulatoriaus veikimo laiko sutrumpėjimas rodo, kad akumulatorius susidėvėjo ir jį reikia pakeisti. Laikykitės pateiktų šalinimo nurodymų.

Montavimas**► Prieš pradėdami bet kokius elektrinio įrankio priežiūros darbus (pvz., techninės priežiūros, įrankio keitimo ir kt.), iš elektrinio įrankio išimkite akumuliatorių.**

Priešingu atveju, netyčia nuspaudus įjungimo-išjungimo jungiklį, iškyla sužalojimo pavojus.

Tiekiamas komplektas

Atkreipkite dėmesį į eksploatavimo instrukcijos pradžioje pavaizduotą tiekiamą komplektą.

Prieš pradėdami elektrinį įrankį naudoti pirmą kartą patikrinkite, ar buvo pristatytos visos žemiau nurodytos dalys:

- Slankusis skersavimo ir sulaidimo pjūklas su įmontuotu pjūklo disku
- Prispaudžiamasis ratukas
- Reguliuojamas atraminis bėgelis (15)
- Veržtuvas (28)
- Šešiabriaunis raktas/plokščiasis atsuktuvus
- Dulkių surinkimo maišelis
- Ruošinio atramos (2 vnt.)

Nuoroda: patikrinkite, ar elektrinis įrankis nepažeistas.

Prieš tęsdami elektrinio įrankio naudojimą būtina patikrinti, ar apsauginiai įtaisai bei truputį pažeistos elektrinio įrankio dalys veikia nepriekaištingai ir atlieka savo funkcijas. Patikrinkite, ar judančios dalys nepriekaištingai veikia ir nestringa, ar jos nepažeistos. Kad elektrinis įrankis nepriekaištingai veiktų, visos dalys turi būti tinkamai sumontuotos ir atitikti visus reikalavimus.

Pažeisti apsauginiai įtaisai ir dalys turi būti tinkamai suremontuoti ar pakeisti įgaliojose specializuotose dirbtuvėse.

Atskirų dalių montavimas

- Tiekiamas dalis atsargiai išimkite iš pakuočių.
- Nuo elektrinio įrankio ir kartu tiekiamos papildomos įrangos nuimkite visas pakavimo medžiagas.
- Kad lengviau būtų montuoti kartu tiekiamus prietaiso elementus, elektrinis įrankis turi stovėti transportavimo padėtyje.

Ruošinio atramų montavimas (žr. pav.)

Ruošinio atramas galima montuoti kairėje, dešinėje arba priekyje ant elektrinio įrankio. Dėl lanksčios įstatymo sistemos galima didelė ilginimo ir platinimo variantų įvairovė (žr. pav.).

- Priklausomai nuo poreikio, ruošinio atramas įstatykite į elektriniame įrankyje esančias išėmas arba į antroje ruošinio atramoje esančias išėmas.

► Elektrinio įrankio niekada neneškite laikydami už ruošinio atramų.

Elektriniam įrankiui transportuoti naudokite tik transportavimo įtaisus.

Prispaudžiamojo ratuko montavimas (žr. pav.)

Prispaudžiamasis ratukas fiksuoja nustatytą įstrižo pjūvio kampą vertikaloje plokštumoje, jo reikia saugiam veikimui užtikrinti.

- Nuo srieginės smeigės nusukite šešibriaunę varžlę.
- Prispaudžiamąjį ratuką sukite pagal laikrodžio rodyklę ant srieginės smeigės ir tvirtai jį užveržkite.

Reguliuojamo atraminio bėgelio montavimas (žr. pav.)

Prieš pjovimą reikia primontuoti reguliuojamą atraminį bėgelį (15).

- Atraminį bėgelį (15) pjūklo disko dešinėje stumkite į atitinkamą griovelį ir tvirtai užveržkite fiksuojamąjį varžtą (51).
Lygioji atraminio bėgelio dalis turi būti nukreipta į vidų link pjūklo disko.

Stacionarus ir lankstus montavimas

- ▶ **Norint užtikrinti saugų darbą, elektrinį įrankį prieš pradėdant naudoti reikia pritvirtinti ant lygaus ir stabilaus darbinio paviršiaus (pvz., darbastalio).**

Montavimas ant darbinio paviršiaus (žr. A1–A2 pav.)

- Pritvirtinkite elektrinį įrankį specialia sriegine jungtimi prie darbinio paviršiaus. Tam tikslui yra skirtos kiaurymės (26).

arba

- Priveržkite prietaiso kojeles standartiniu veržtuvu prie darbinio paviršiaus.

Montavimas prie Bosch darbinio stalo

Naudojantis Bosch GTA darbiniais stalais su reguliuojamo aukščio kojelėmis, elektrinį įrankį galima pastatyti ant bet kio pagrindo. Darbinio stalo ruošinio atramos skirtos ilgiems ruošiniams padėti.

▶ Paskaitykite visas prieš darbinio stalo pridedamas įspėjamąsias nuorodas ir reikalavimus.

Nesilaikant įspėjamųjų nuorodų ir reikalavimų gali trenkti elektros smūgis, kilti gaisras ir/arba galima susižaloti ar sužaloti kitus asmenis.

▶ Prieš pradėdami montuoti prietaisą, tinkamai surinkite darbinį stalą.

- Kad stalas su prietaisu nesulūžtų, būtina neprikaištingai sumontuoti.
- Elektrinį įrankį ant darbinio stalo montuokite transportavimo padėtyje.

Nestabilus pastatymas (nerekomenduojamas!) (žr. A3 pav.)

Jei išimtinai atvejais nebus galimybės prietaiso pritvirtinti prie lygaus ir stabilaus darbinio paviršiaus, jį galite pastatyti naudodamiesi apsauga nuo apvirtimo.

- ▶ **Be apsaugos nuo apvirtimo elektrinis įrankis stovi nestabiliai ir gali parvirsti – ypač pjaunant didžiausiu įstrižuoju kampu horizontalioje ir/arba vertikaloje plokštumoje.**

- Apsaugą nuo apvirtimo (23) įsukite arba išsukite tiek, kad prietaisas ant darbinio paviršiaus stovėtų lygiai.

Dulkių, pjuvenų ir drožlių nusiurbimas

Venkite dirbti be dulkių mažinimo priemonių.

Tinkamas nusiurbimo įtaisas arba dulkių surinkimo dėžutė/dulkių surinkimo maišelis sumažina sveikatai kenksmingų dulkių kiekį. Pasirūpinkite geru darbo vietos vėdinimu. Naudokite tik tinkamus respiratorius. Jei naudojate dulkių surinkimo dėžutę, kad užtikrintumėte optimalų dulkių nusiurbimą, laiku ją ištuštinkite ir reguliariai valykite filtruojamąjį elementą.

Jei naudojate dulkių siurbį, laikykitės žemiau pateiktų reikalavimų. Laikykitės jūsų šalyje galiojančių apdorojamoms medžiagoms taikomų taisyklių.

- ▶ **Saugokite, kad darbo vietoje nesusikauptų dulkių.** Dulkių lengvai užsidega.

Reikalavimai siurbliui		
Rekomenduojamas žarnos vardinis skersmuo	mm	28
Reikalingas išretinimas ^{A)}	mbar hPa	≥ 140 ≥ 140
Reikalingas srautas ^{A)}	l/s m ³ /h	≥ 23 ≥ 82,8
Rekomenduojamas filtro efektyvumas		Dulkių klasė M ^{B)}

A) Galios vertė prie elektrinio įrankio jungties, skirtos siurbliui prijungti

B) Pagal IEC/EN 60335-2-69

Laikykitės siurblio instrukcijos. Sumažėjus siurbimo galiai, nutraukite darbą ir pašalinkite priežastį.

Dulkių ir pjuvenų nusiurbimo įrangą gali užblokuoti dulkės, pjuvenos ir atskilusios ruošinio dalys.

- Išjunkite elektrinį įrankį ir išimkite akumuliatorių.
- Palaukite, kol pjūklo diskas visiškai sustos.
- Nustatykite užsiblokavimo priežastį ir ją pašalinkite.

Integruotas dulkių nusiurbimas (žr. pav.)

Drožlės surinkti naudokite kartu tiekiamą dulkių surinkimo maišelį.

- Transportavimo rankeną (3) nustatykite vertikaliai.
- Įstatykite dulkių surinkimo maišelį ant nusiurbimo adapterio ir pasukite maištelį taip, kad nusiurbimo maišelio kaištelis įsistatytų nusiurbimo adapterio išėjoje.

Pjaunant dulkių surinkimo maišelis niekada neturi liestis prie judančių prietaiso dalių.

Laiku iškratykite dulkių surinkimo maišelį.

- ▶ **Po kiekvieno naudojimo patikrinkite ir išvalykite dulkių surinkimo maišelį.**

- ▶ **Kad išvengtumėte gaisro pavojaus, prieš pjudami aliuminį dulkių surinkimo maišelį nuimkite.**

Išorinis dulkių nusiurbimas

Norėdami siurbti, prie pjuvenų nusiurbimo adapterio taip pat galite prijungti dulkių siurblio žarną (Ø 35 mm).

- Dulkių siurblio žarną sujunkite su nusiurbimo adapteriu.

Dulkių siurblys turi būti pritaikytas apdirbamo ruošinio pjūvenoms, drožlėms ir dulkėms nusiurbti.

Sveikatai ypač pavojingoms, vėžį sukeliančioms, sausoms dulkėms nusiurbti būtina naudoti specialų dulkių siurbį.

Pjūklo disko keitimas (žr. B1–B4 pav.)

► **Montuodami pjūklo diską mūvėkite apsaugines pirštines.** Prisiilietus prie pjūklo disko iškyla susižalojimo pavojus.

Naudokite tik tokius diskus, kurių maksimalus leistinas greitis yra didesnis už elektrinio prietaiso tuščiosios eigos sukūpy skaičių.

Naudokite tik tokius pjūklo diskus, kurie atitinka šioje naudojimo instrukcijoje pateiktus duomenis ir yra patikrinti pagal EN 847-1 bei atitinkamai paženklinėti.

Naudokite tik šio elektrinio įrankio gamintojo rekomenduojamus ir apdorojami medžiagai tinkamus pjūklo diskus. Taip apsaugosite pjūklo dantis nuo perkaitimo pjaunant.

Pjūklo disko išėmimas

- Elektrinį įrankį nustatykite į darbinę padėtį.
- Slankųjį apsauginį gaubtą **(11)** atitraukite atgal ir laikykite jį šioje padėtyje.
- Šešiabriauniu raktu (mm) **(34)** sukite varžtą su vidiniu šešiakampiu **(46)** ir tuo pačiu spauskite suklio fiksatorių **(45)**, kol jis užsifiksuos.
- Suklio fiksatorių **(45)** laikykite paspaustą ir išsukite varžtą su vidiniu šešiakampiu **(46)**, sukdami pagal laikrodžio rodyklę (kairinis sriegis!).
- Nuimkite prispaudžiamąjungę **(47)**.
- Išimkite pjūklo diską **(12)**.
- Slankųjį apsauginį gaubtą atsargiai vėl nuleiskite žemyn.

Pjūklo disko įdėjimas

► **Įdėdami naują pjūklo diską atkreipkite dėmesį, kad pjūklo dantų pjovimo kryptis (rodyklės ant pjūklo disko) sutaptų su rodyklės ant slankiojo apsauginio gaubto kryptimi!**

Jei reikia, prieš pradėdami montuoti nuvalykite visas dalis, kurias ketinate montuoti.

- Slankųjį apsauginį gaubtą **(11)** atitraukite atgal ir laikykite jį šioje padėtyje.
- Uždėkite naują pjūklo diską ant vidinės prispaudžiamos jungės **(49)**.
- Uždėkite prispaudžiamąjungę **(47)** ir varžtą su vidiniu šešiakampiu **(46)**. Spauskite suklio fiksatorių **(45)**, kol jis užsifiksuos, ir užveržkite varžtą su vidiniu šešiakampiu, sukdami prieš laikrodžio rodyklę.
- Slankųjį apsauginį gaubtą atsargiai vėl nuleiskite žemyn.

Naudojimas

► **Prieš pradėdami bet kokius elektrinio įrankio priežiūros darbus (pvz., techninės priežiūros, įrankio keitimo**

ir kt.), iš elektrinio įrankio išimkite akumuliatorių.

Priešingu atveju, netyčia nuspaudus įjungimo-išjungimo jungiklį, iškyla sužalojimo pavojus.

Transportavimo apsauga (žr. D pav.)

Naudojant transportavimo apsaugą **(37)**, elektrinį įrankį lengviau transportuoti į įvairias eksploataavimo vietas.

Prietaiso atblokavimas (darbinė padėtis)

- Rankena **(9)** lenkite prietaiso svertą šiek tiek žemyn, kad atblokuotumėte transportavimo apsaugą **(37)**.
- Transportavimo apsaugą **(37)** visiškai ištraukite.
- Lėtai kelkite prietaiso svertą aukštyn.

Prietaiso užblokavimas (transportavimo padėtis)

- Atlaisvinkite fiksuojamą varžtą **(33)**, jei traukiamasis įtaisas **(1)** stringa. Prietaiso svertą kiek galima patraukite pirmyn ir, norėdami užfiksuoti traukiamąjį įtaisą, fiksuojamą varžtą vėl užveržkite.
- Gylio ribotuvą **(32)** traukite aukštyn.
- Kad užfiksuotumėte pjovimo stalą **(16)** užveržkite fiksuojamą rankenėlę **(21)**.
- Prietaiso svertą už rankenos **(9)** lenkite žemyn tol, kol transportavimo apsaugą **(37)** bus galima visiškai įstumti vidun.

Dabar prietaiso svertas yra saugiai užfiksuotas transportavimui.

Paruošimas darbui

Norint užtikrinti, kad pjūviai būtų tikslūs, po intensyvaus prietaiso naudojimo turite patikrinti pagrindinius prietaiso nustatymus ir, jei reikia, nustatyti iš naujo.

Norint tai atlikti, reikia turėti patirties ir specialių įrankių.

Bosch elektrinių įrankių remonto dirbtuvių specialistai šį darbą atliks greitai ir patikimai.

Pjovimo stalo pailginimas/paplatinimas (žr. E- pav.)

Ilgų ir sunkių ruošinių laisvus galus reikia atremti arba po jais ką nors padėti.

Naudojant pjovimo stalo ilginamąsias dalis **(13)** galima pailginti pjovimo stalą kairėje arba dešinėje.

- Atlaisvinkite prispaudžiamą varžtą.
- Pjovimo stalo ilginamąją dalį **(13)** iki pageidaujamo ilgio traukite į išorę.
- Norėdami užfiksuoti stalo ilginamąją dalį, vėl užveržkite prispaudžiamą varžtą.

Dėl lanksčios ruošinio atramų įstatymo sistemos galima didelę ilginimo ir platinimo variantų įvairovę.

– Priklausomai nuo poreikio, ruošinio atramas įstatykite į elektriniame įrankyje esančias išėmas arba į antroje ruošinio atramoje esančias išėmas.

► **Elektrinio įrankio niekada neneškite laikydami už ruošinio atramų.**

Elektriniam įrankiui transportuoti naudokite tik transportavimo įtaisus.

- Atlaisvinkite prispaudžiamąjį ratuką .
- Patraukite j išorę fiksuojamąjį svirtelę **(41)** ir užfiksuokite ją laisvosios eigos padėtyje. Tokiu būdu galite naudotis visu įstrižo pjūvio kampo diapazonu (kairėje ir dešinėje).
- Rankena **(9)** lenkite prietaiso svertą į kairę arba į dešinę, kol kampo žymeklis parodys pageidaujamą įstrižo pjūvio kampą vertikaloje plokštumoje.
- Vėl tvirtai užveržkite prispaudžiamąjį ratuką .

Paruošimas naudoti

Įjungimas (žr. L pav.)

- Norėdami elektrinį įrankį **įjungti, pirmiausia** j vidurį pastumkite įjungimo blokatorių **(7)**, o po to paspauskite įjungimo-išjungimo jungiklį **(8)** ir laikykite jį paspaustą.

Nuoroda: dėl saugumo įjungimo-išjungimo jungiklio **(8)** užfiksuoti negalima, dirbant su įrankiu jis visada turi būti laikomas nuspauostas.

Išjungimas

- Norėdami **išjungti**, atleiskite įjungimo-išjungimo jungiklį **(8)**.

Pjovimas

Bendrosios pjovimo nuorodos

- ▶ **Prieš pradėdami pjauti visada gerai užveržkite fiksuojamąjį rankenėlę (21) ir prispaudžiamąjį ratuką.** Priešingu atveju pjūklo diskas gali užstrigti ruošinyje.
- ▶ **Prieš pradėdami pjauti įsitikinkite, kad pjūklo diskas negalės paliesti nei atraminio bėgelio, nei veržtuvų, nei kitų prietaiso dalių. Nuimkite pritvirtintas pagalbines atramas arba jas atitinkamai priderinkite.**

Saugokite pjūklo diską nuo smūgių ir sutrenkimų. Nespaukite pjūklo disko iš šono.

Pjaukite tik naudojimo pagal paskirtį skyriuje nurodytas medžiagas.

Neapdorokite jokių persikreipusių ruošinių. Ruošinys turi būti su lygiu kraštu, kad jį būtų galima priglausti prie atraminio bėgelio.

Ilgų ir sunkių ruošinių laisvus galus reikia atremti arba po jais ką nors padėti.

Įsitikinkite, kad slankusis apsauginis gaubtas gerai veikia ir gali laisvai judėti. Įrankio svertą lenkiant žemyn, slankusis apsauginis gaubtas turi atsidiaryti. Įrankio svertą keliant aukštyn, slankusis apsauginis gaubtas turi vėl uždengti pjūklo diską, o aukščiausioje įrankio sverto padėtyje užfiksuoti.

Dirbančiojo padėtis (žr. M pav.)

- ▶ **Nestovėkite priešais elektrinį įrankį vienoje linijoje su pjūklo disku, visada stovėkite nuo pjovimo disko pasitraukę į šoną.** Taip jūsų kūnas bus apsaugotas nuo galimos atataranos.
- Rankas ir pirštus laikykite toliau nuo besisukančio pjūklo disko.
- Nesukryžiuokite savo rankų priešais prietaiso svertą.

Pjovimas su traukiamuoju judesiu

- Norėdami atlikti pjūvius su traukiamuoju įtaisu **(1)** (platus ruošiniais), atlaisvinkite fiksuojamąjį varžtą **(33)**, jei jis užveržtas.
- Jei reikia, nustatykite norimą įstrižo pjūvio kampą horizontalioje ir/arba vertikaloje plokštumoje.
- Spauskite ruošinį į atraminį bėgėlį **(14)** ir **(15)**.
- Suveržkite ruošinį atitinkamai pagal matmenis.
- Traukite prietaiso svertą nuo atraminio bėgelio **(14)** tiek, kad pjūklo diskas būtų priešais ruošinį.
- Prietaisą įjunkite.
- Rankena **(9)** prietaiso svertą lėtai lenkite žemyn.
- Spauskite prietaiso svertą atraminį bėgėlį **(14)** ir **(15)** kryptimi ir perpjaukite ruošinį tolygia pastūma.
- Išjunkite elektrinį įrankį ir palaukite, kol pjūklo diskas visiškai sustos.
- Lėtai kelkite prietaiso svertą aukštyn.

Pjovimas be traukiamojo judesio (nupjovimas) (žr. N pav.)

- Norėdami atlikti pjūvius be traukiamojo judesio (maži ruošiniai), atlaisvinkite fiksuojamąjį varžtą **(33)**, jei jis yra užveržtas. Stumkite prietaiso svertą atraminio bėgelio **(14)** kryptimi iki atramos ir fiksuojamąjį varžtą **(33)** vėl užveržkite.
- Jei reikia, nustatykite norimą įstrižo pjūvio kampą horizontalioje ir/arba vertikaloje plokštumoje.
- Spauskite ruošinį į atraminį bėgėlį **(14)** ir **(15)**.
- Suveržkite ruošinį atitinkamai pagal matmenis.
- Prietaisą įjunkite.
- Rankena **(9)** prietaiso svertą lėtai lenkite žemyn.
- Pjaukite ruošinį tolygia pastūma.
- Išjunkite elektrinį įrankį ir palaukite, kol pjūklo diskas visiškai sustos.
- Lėtai kelkite prietaiso svertą aukštyn.

Darbo patarimai

Pjovimo linijos žymėjimas (žr. O pav.)

Du lazerio spinduliai rodo pjūklo disko pjovimo liniją. Todėl neatidarydami slankiojo apsauginio gaubto galite nustatyti tikslią ruošinio pjovimo padėtį.

- Tuo tikslu įjunkite lazerio spindulius: trumpai spustelėkite įjungimo-išjungimo jungiklį **(8)**, nepaspausdami įjungimo blokatoriaus **(7)**.
- Ruošinį nustatykite taip, kad ant jo esanti žymė būtų tarp abiejų lazerio spindulių.

Nuoroda: prieš pradėdami pjauti patikrinkite, ar tinkamai rodoma pjūvio linija (žr. „Lazerio justavimas“, Puslapis 25). Intensyviai naudojant dėl vibracijos lazerio spinduliai gali pasislinkti.

Leistini ruošinio matmenys

Didžiausi ruošiniai:

Įstrižo pjūvio kampas horizontalioje plokštumoje	Įstrižo pjūvio kampas vertikaloje plokštumoje	Aukštis x plotis [mm]
0°	0°	90 x 305
45° (kairėje/dešinėje)	0°	90 x 215
45° (kairėje)	45° (kairėje)	55 x 215
45° (dešinėje)	45° (dešinėje)	30 x 215
0°	45° (kairėje)	55 x 305
0°	45° (dešinėje)	30 x 305

Mažiausi ruošiniai (= visi ruošiniai, kuriuos galima tvirtai įveržti kartu tiekiamu varžtuvu **(28)** pjūklo disko kairėje ar dešinėje): 100 x 40 mm (ilgis x plotis)

Maks. pjovimo gylis (0°/0°): 90 mm

Gylio ribotuvo nustatymas (išpjovos pjovimas) (žr. P pav.)

Gylio ribotuvą reikia perstatyti, jei norite pjauti griovelį.

- Gylio ribotuvą **(32)** palenkite pirmyn.
- Rankena **(9)** nulenkite prietaiso svertą į norimą padėtį.
- Reguliavimo varžtą **(4)** pasukite tiek, kad varžto galas liesytų gylio ribotuvą **(32)**.
- Lėtai kelkite prietaiso svertą aukštyn.

Vienodo ilgio ruošinių pjovimas (žr. Q pav.)

Kad būtų lengva pjauti vienodo ilgio ruošinius, galite naudoti kairiąją arba dešiniąją atramą vienodo ilgio ruošiniams **(36)**.

- Atramą vienodo ilgio ruošiniams **(36)** sukite į viršų.
- Stalo ilginamąją dalį **(13)** nustatykite pagal pageidaujama ruošinio ilgį.

Nestandartiniai ruošiniai

Norėdami pjauti išlenktus ar apvalius ruošinius, juos turite labai gerai apsaugoti nuo nuslydimo. Pjovimo linijoje neturi būti jokio tarpelio tarp ruošinio, atraminio bėgelio ir pjovimo stalo.

Jei reikia, galite naudoti specialius laikiklius.

Įstatomųjų plokštelių keitimas (žr. R pav.)

Įstatomosios plokštelės **(19)** po ilgesnio elektrinio įrankio naudojimo susidėvi.

Pažeistas įstatomasias plokšteles būtina pakeiskite.

- Elektrinį įrankį nustatykite į darbinę padėtį.
- Standartiniu kryžminiu atsuktuvu išsukite varžtus **(55)** ir išimkite seną įstatomąją plokštelę **(19)**.
- Įdėkite naują įstatomąją plokštelę ir vėl užveržkite varžtus **(55)**.

Lazerio justavimas

Nuoroda: norint patikrinti, kaip veikia lazeris, elektrinį įrankį reikia prijungti prie elektros tinklo.

► **Reguliuodami lazerį (pvz., stumdami prietaiso svertą) niekada nespauskite įjungimo-išjungimo jungiklio.** Nektikėtai įsijungus elektriniam įrankiui galima susižaloti.

- Elektrinį įrankį nustatykite į darbinę padėtį.

- Sukite pjovimo stalą **(16)** iki įpjovos **(25)** 0°. Turite jausti, kaip svirtelė **(22)** įsistato į įpjovą.

Norint užtikrinti, kad pjūviai būtų tiksūs, po išsivysaus prietaiso naudojimo būtina patikrinti lazerio spindulius ir, jei reikia, nustatyti iš naujo.

Norint tai atlikti, reikia turėti patirties ir specialių įrankių. Bosch elektrinių įrankių remonto dirbtuvių specialistai šį darbą atliks greitai ir patikimai.

Patikrinimas (žr. S1 pav.)

- Ant ruošinio nubrėžkite tiesią pjūvio liniją.
- Rankena **(9)** prietaiso svertą lėtai lenkite žemyn.
- Nustatykite ruošinį taip, kad pjūklo disko dantys sutaptų su pjovimo linija.
- Tvirtai laikykite ruošinį šioje padėtyje ir lėtai kelkite prietaiso svertą aukštyn.
- Įtvirtinkite ruošinį.
- Jungikliu **(8)** įjunkite lazerio spindulius, nepaspausdami įjungimo blokatoriaus **(7)**.

Lazerio spinduliai, net ir nuleidžiant prietaiso svertą žemyn, per visą ilgį kairėje ir dešinėje turi būti vienodai nutolę nuo pjūvio linijos, pažymėtos ant ruošinio.

Lazerio apsauginio gaubtelio nuėmimas (žr. pav.)

- Šešiabriaunio raktu atlaisvinkite du lazerio apsauginio gaubtelio **(5)** varžtus ir nuimkite lazerio apsauginį gaubtelį.

Šoninės nuokrypos nustatymas lenkiant prietaiso svertą (žr. S2– pav.)

- Atlaisvinkite tvirtinamąjį varžtą (apie 1–2 sūkius). Varžto visiškai neišsukite.
- Lazerio korpusą pastumkite į dešinę arba į kairę tiek, kad lazerio spinduliai prietaiso svertui leidžiantis žemyn nenukryptų į šoną.
- Laikykite lazerio korpusą šioje padėtyje ir vėl užveržkite tvirtinamuosius varžtus.
- Vėl pritvirtinkite lazerio apsauginį gaubtelį **(5)**.

Pagrindinių nustatymų patikrinimas ir reguliavimas

Norint užtikrinti, kad pjūviai būtų tiksūs, po išsivysaus prietaiso naudojimo turite patikrinti pagrindinius prietaiso nustatymus ir, jei reikia, nustatyti iš naujo.

Norint tai atlikti, reikia turėti patirties ir specialių įrankių. Bosch elektrinių įrankių remonto dirbtuvių specialistai šį darbą atliks greitai ir patikimai.

Kampo žymeklio (horizontalioje plokštumoje) nustatymas (žr. pav.)

- Elektrinį įrankį nustatykite į darbinę padėtį.
- Sukite pjovimo stalą **(16)** iki įpjovos **(25)** 0°. Turite jausti, kaip svirtelė **(22)** įsistato į įpjovą.

Patikrinimas

Kampo žymeklis **(24)** turi būti vienoje linijoje su 0° žyme, esančia skalėje **(18)**.

Nustatymas

- Kryžminiui atsuktuvu atlaisvinkite varžtą **(62)** ir nustatykite kampo žymeklį ties 0° žyme.
- Vėl tvirtai priveržkite varžtą.

Kampo žymeklio išlyginimas (žr. pav.)

- Elektrinį įrankį nustatykite į darbinę padėtį.
- Atlaisvinkite prispaudžiamąjį ratuką.
- Patraukite į išorę fiksuojamąją svirtelę **(41)** ir prietaiso svertu nustatykite įstrižo pjūvio vertikaloje plokštumoje 0° kampą.
- Atleiskite fiksuojamąją svirtelę **(41)**. Turite jausti, kad fiksuojamoji svirtelė užsifiksavo reikiamoje padėtyje.
- Vėl tvirtai užveržkite prispaudžiamąjį ratuką.

Patikrinimas

Kampo žymeklis turi būti vienoje linijoje su 0° žyme, esančia skalėje **(30)**.

Nustatymas

- Kryžminiui atsuktuvu atlaisvinkite varžtą **(57)** ir nustatykite kampo žymeklį ties 0° žyme.
- Vėl tvirtai priveržkite varžtą.

Elektrinio įrankio transportavimas (žr. X pav.)

► **Prieš pradėdami bet kokius elektrinio įrankio priežiūros darbus (pvz., techninės priežiūros, įrankio keitimo ir kt.), iš elektrinio įrankio išimkite akumuliatorių.**

Priešingu atveju, netyčia nuspaudus įjungimo-išjungimo jungiklį, iškyla sužalojimo pavojus.

Prieš transportuodami elektrinį prietaisą atlikite šiuos veiksmus:

- Atlaisvinkite fiksuojamąjį varžtą **(33)**, jei jis yra užveržtas. Traukite prietaiso svertą kiek galima į priekį ir vėl užveržkite fiksuojamąjį varžtą.
- Įsitinkinkite, kad gylis ribotuvas **(32)** kiek galima atlenktas atgal, o reguliavimo varžtas **(4)** judant prietaiso svertui nieko nepaliečia.
- Nustatykite elektrinį įrankį į transportavimo padėtį.
- Nuimkite visą papildomą įrangą, kurios negalite tvirtai primontuoti prie elektrinio prietaiso. Jei yra galimybė, nenaudojamus pjūklo diskus transportuokite uždaroje talpykloje.
- Transportavimo rankeną **(3)** nustatykite vertikaliai.
- Neškite prietaisą už transportavimo rankenos **(3)** arba pakimkite už specialių išėmų **(27)**, esančių pjovimo stalo šonuose.

► **Elektriniam įrankiui transportuoti naudokite tik transportavimo įtaisus ir niekada nenaudokite apsauginių įtaisų arba ruošinio atramų.**

Priežiūra ir servisas**Priežiūra ir valymas**

► **Prieš pradėdami bet kokius elektrinio įrankio priežiūros darbus (pvz., techninės priežiūros, įrankio keitimo ir kt.), iš elektrinio įrankio išimkite akumuliatorių.**

Priešingu atveju, netyčia nuspaudus įjungimo-išjungimo jungiklį, iškyla sužalojimo pavojus.

► **Kad galėtumėte gerai ir saugiai dirbti, pasirūpinkite, kad elektrinis įrankis ir ventiliacinės angos būtų švarūs.**

Slankusis apsauginis gaubtas **(11)** turi laisvai judėti ir savaime užsidaryti. Todėl slankųjį apsauginį gaubtą į aplink jį esančias dalis reguliariai valykite.

Po kiekvienos darbinės operacijos dulkes ir pjuvenas išpūskite suspaustu oru arba išvalykite teptuku.

Reguliariai valykite slydimo ratuką **(6)**.

Triukšmo mažinimo priemonės

Priemonės, kurių ėmėsi gamintojas:

- Švelnus paleidimas
- Įrankis pateikiamas su pjūklo disku, specialiai suprojektuotu triukšmui mažinti

Priemonės, kurių turi imtis naudotojas:

- Montuoti ant stabilaus darbinio pagrindo, kad kuo mažiau vibruotų
- Naudoti pjūklo diskus su triukšmą mažinančiomis funkcijomis
- Reguliariai valyti pjūklo diską ir elektrinį įrankį

Klientų aptarnavimo skyrius ir konsultavimo tarnyba**Lietuva**

Informacijos tarnyba: (037) 713350

leškant informacijos ir užsakant atsargines dalis prašome būtinai nurodyti dešimtženklį gaminio numerį, esantį firminėje lentelėje.

Transportavimas

Rekomenduojamų ličio jonų akumuliatorių gabenimui taikomos pavojingų krovinių gabenimą reglamentuojančių įstatymų nuostatos. Naudotojui akumuliatorius gabenti kelias leidžiama be jokių apribojimų.

Jei siunčiant pasitelkiami tretieji asmenys (pvz., oro transporto pervežimų, ekspedijavimo įmonė), būtina atsižvelgti į pakuotėms ir ženkliniui taikomus ypatingus reikalavimus. Būtina, kad rengiant siuntą dalyvautų pavojingų krovinių gabenimo specialistas.

Siųskite tik tokius akumuliatorius, kurių nepažeistas korpusas. Apkljuokite kontaktus ir supakuokite akumuliatorių taip, kad jis pakuotėje nejudėtų. Taip pat prašome laikytis ir nacionalinių teisės aktų.

Šalinimas

Elektriniai įrankiai, akumuliatoriai, papildoma įranga ir pakuotės turi būti ekologiškai utilizuojami.



Elektrinių įrankių, akumuliatorių bei baterijų nesmeskite į buitinių atliekų konteinerius!

Tik ES šalims:

Nebetinkami naudoti elektriniai ir elektroniniai prietaisai arba akumulatoriai / baterijos turi būti surenkami atskirai ir šalinami aplinkai nekenksmingu būdu. Naudokitės nustatytais surinkimo sistemomis. Dėl sudėtyje esančių pavojingų medžiagų netinkamas šalinimas gali būti kenksmingas aplinkai ir sveikatai.



1 609 B07 930



1 609 B06 932



1 609 B07 675



GTA 3800
0 601 B24 000



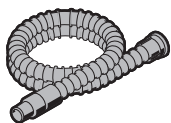
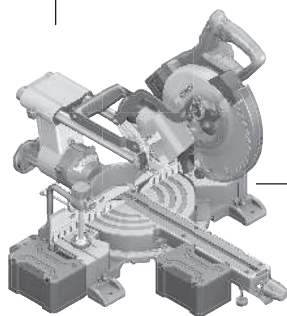
GTA 2500 Compact
0 601 B12 400



GTA 2600
0 601 B12 300



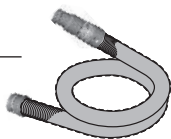
GTA 2500 W
0 601 B12 100



Ø 28 mm:
2 608 000 772 (3 m)



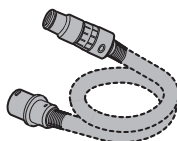
GAS 18V-12 MC



Ø 28 mm:
2 608 000 885 (4 m)



GAS 12-40 MA



Ø 22 mm:
2 608 000 567 (5 m)
Ø 35 mm:
2 608 000 A06 (5 m)



GAS 35 M AFC



GAS 55 M AFC



Ø 22 mm:
2 608 000 568 (5 m)
Ø 35 mm:
2 608 000 566 (5 m)

Legal Information and Licenses

Copyright © 2011 Petteri Aimonen

This software is provided 'as-is', without any express or implied warranty. In no event will the authors be held liable for any damages arising from the use of this software.

Permission is granted to anyone to use this software for any purpose, including commercial applications, and to alter it and redistribute it freely, subject to the following restrictions:

1. The origin of this software must not be misrepresented; you must not claim that you wrote the original software. If you use this software in a product, an acknowledgment in the product documentation would be appreciated but is not required.
2. Altered source versions must be plainly marked as such, and must not be misrepresented as being the original software.
3. This notice may not be removed or altered from any source distribution.

Apache 2.0 License

Copyright © 2009-2020 Arm Limited. All rights reserved.

Version 2.0, January 2004

<http://www.apache.org/licenses/>

TERMS AND CONDITIONS FOR USE, REPRODUCTION, AND DISTRIBUTION

1. Definitions.

"License" shall mean the terms and conditions for use, reproduction, and distribution as defined by Sections 1 through 9 of this document.

"Licensor" shall mean the copyright owner or entity authorized by the copyright owner that is granting the License.

"Legal Entity" shall mean the union of the acting entity and all other entities that control, are controlled by, or are under common control with that entity. For the purposes of this definition, **"control"** means (i) the power, direct or indirect, to cause the direction or management of such entity, whether by contract or otherwise, or (ii) ownership of fifty percent (50%) or more of the outstanding shares, or (iii) beneficial ownership of such entity.

"You" (or **"Your"**) shall mean an individual or Legal Entity exercising permissions granted by this License.

"Source" form shall mean the preferred form for making modifications, including but not limited to software source code, documentation source, and configuration files.

"Object" form shall mean any form resulting from mechanical transformation or translation of a Source form, including but not limited to compiled object code, generated documentation, and conversions to other media types.

"Work" shall mean the work of authorship, whether in Source or Object form, made available under the License, as indicated by a copyright notice that is included in or attached to the work (an example is provided in the Appendix below).

"Derivative Works" shall mean any work, whether in Source or Object form, that is based on (or derived from) the Work and for which the editorial revisions, annotations, elaborations, or other modifications represent, as a whole, an original work of authorship. For the purposes of this License, Derivative Works shall not include works that remain separable from, or merely link (or bind by name) to the interfaces of, the Work and Derivative Works thereof.

"Contribution" shall mean any work of authorship, including the original version of the Work and any modifications or additions to that Work or Derivative Works thereof, that is intentionally submitted to Licensor for inclusion in the Work by the copyright owner or by an individual or Legal Entity authorized to submit on behalf of the copyright owner. For the purposes of this definition, **"submitted"** means any form of electronic, verbal, or written communication sent to the Licensor or its representatives, including but not limited to

communication on electronic mailing lists, source code control systems, and issue tracking systems that are managed by, or on behalf of, the Licensor for the purpose of discussing and improving the Work, but excluding communication that is conspicuously marked or otherwise designated in writing by the copyright owner as **"Not a Contribution."**

"Contributor" shall mean Licensor and any individual or Legal Entity on behalf of whom a Contribution has been received by Licensor and subsequently incorporated within the Work.

2. Grant of Copyright License. Subject to the terms and conditions of this License, each Contributor hereby grants to You a perpetual, worldwide, non-exclusive, no-charge, royalty-free, irrevocable copyright license to reproduce, prepare Derivative Works of, publicly display, publicly perform, sublicense, and distribute the Work and such Derivative Works in Source or Object form.

3. Grant of Patent License. Subject to the terms and conditions of this License, each Contributor hereby grants to You a perpetual, worldwide, non-exclusive, no-charge, royalty-free, irrevocable (except as stated in this section) patent license to make, have made, use, offer to sell, sell, import, and otherwise transfer the Work, where such license applies only to those patent claims licensable by such Contributor that are necessarily infringed by their Contribution(s) alone or by combination of their Contribution(s) with the Work to which such Contribution(s) was submitted. If You institute patent litigation against any entity (including a cross-claim or counterclaim in a lawsuit) alleging that the Work or a Contribution incorporated within the Work constitutes direct or contributory patent infringement, then any patent licenses granted to You under this License for that Work shall terminate as of the date such litigation is filed.

4. Redistribution. You may reproduce and distribute copies of the Work or Derivative Works thereof in any medium, with or without modifications, and in Source or Object form, provided that You meet the following conditions:

- You must give any other recipients of the Work or Derivative Works a copy of this License; and
- You must cause any modified files to carry prominent notices stating that You changed the files; and
- You must retain, in the Source form of any Derivative Works that You distribute, all copyright, patent, trademark, and attribution notices from the Source form of the Work, excluding those notices that do not pertain to any part of the Derivative Works; and
- If the Work includes a **"NOTICE"** text file as part of its distribution, then any Derivative Works that You distribute must include a readable copy of the attribution notices contained within such NOTICE file, excluding those notices that do not pertain to any part of the Derivative Works, in at least one of the following places: within a NOTICE text file distributed as part of the Derivative Works; within the Source form or documentation, if provided along with the Derivative Works; or, within a display generated by the Derivative Works, if and wherever such third-party notices normally appear. The contents of the NOTICE file are for informational purposes only and do not modify the License.

You may add Your own attribution notices within Derivative Works that You distribute, alongside or as an addendum to the NOTICE text from the Work, provided that such additional attribution notices cannot be construed as modifying the License. You may add Your own copyright statement to Your modifications and may provide additional or different license terms and conditions for use, reproduction, or distribution of Your modifications, or for any such Derivative Works as a whole, provided Your use, reproduction, and distribution of the Work otherwise complies with the conditions stated in this License.

5. Submission of Contributions. Unless You explicitly state otherwise, any Contribution intentionally submitted for inclusion in the Work by You to the Licensor shall be under the terms and conditions of this

License, without any additional terms or conditions. Notwithstanding the above, nothing herein shall supersede or modify the terms of any separate license agreement you may have executed with Licensor regarding such Contributions.

6. Trademarks. This License does not grant permission to use the trade names, trademarks, service marks, or product names of the Licensor, except as required for reasonable and customary use in describing the origin of the Work and reproducing the content of the NOTICE file.

7. Disclaimer of Warranty. Unless required by applicable law or agreed to in writing, Licensor provides the Work (and each Contributor provides its Contributions) on an "AS IS" BASIS, WITHOUT WARRANTIES OR CONDITIONS OF ANY KIND, either express or implied, including, without limitation, any warranties or conditions of TITLE, NON-INFRINGEMENT, MERCHANTABILITY, or FITNESS FOR A PARTICULAR PURPOSE. You are solely responsible for determining the appropriateness of using or redistributing the Work and assume any risks associated with Your exercise of permissions under this License.

8. Limitation of Liability. In no event and under no legal theory, whether in tort (including negligence), contract, or otherwise, unless required by applicable law (such as deliberate and grossly negligent acts) or agreed to in writing, shall any Contributor be liable to You for damages, including any direct, indirect, special, incidental, or consequential damages of any character arising as a result of this License or out of the use or inability to use the Work (including but not limited to damages for loss of goodwill, work stoppage, computer failure or malfunction, or any and all other commercial damages or losses), even if such Contributor has been advised of the possibility of such damages.

9. Accepting Warranty or Additional Liability. While redistributing the Work or Derivative Works thereof, You may choose to offer, and charge a fee for, acceptance of support, warranty, indemnity, or other liability obligations and/or rights consistent with this License. However, in accepting such obligations, You may act only on Your own behalf and on Your sole responsibility, not on behalf of any other Contributor, and only if You agree to indemnify, defend, and hold each Contributor harmless for any liability incurred by, or claims asserted against, such Contributor by reason of your accepting any such warranty or additional liability.

END OF TERMS AND CONDITIONS

Copyright © 2010–2013 ARM LIMITED

All rights reserved.

Redistribution and use in source and binary forms, with or without modification, are permitted provided that the following conditions are met:

- Redistributions of source code must retain the above copyright notice, this list of conditions and the following disclaimer.
- Redistributions in binary form must reproduce the above copyright notice, this list of conditions and the following disclaimer in the documentation and/or other materials provided with the distribution.
- Neither the name of ARM nor the names of its contributors may be used to endorse or promote products derived from this software without specific prior written permission.

THIS SOFTWARE IS PROVIDED BY THE COPYRIGHT HOLDERS AND CONTRIBUTORS "AS IS" AND ANY EXPRESS OR IMPLIED WARRANTIES, INCLUDING, BUT NOT LIMITED TO, THE IMPLIED WARRANTIES OF MERCHANTABILITY AND FITNESS FOR A PARTICULAR PURPOSE ARE DISCLAIMED. IN NO EVENT SHALL THE COPYRIGHT HOLDERS AND CONTRIBUTORS BE LIABLE FOR ANY DIRECT, INDIRECT, INCIDENTAL, SPECIAL, EXEMPLARY, OR CONSEQUENTIAL DAMAGES (INCLUDING, BUT NOT LIMITED TO, PROCUREMENT OF SUBSTITUTE GOODS OR SERVICES; LOSS OF USE, DATA, OR PROFITS; OR BUSINESS INTERRUPTION) HOWEVER CAUSED AND ON ANY THEORY OF LIABILITY, WHETHER IN CONTRACT, STRICT LIABILITY, OR TORT

(INCLUDING NEGLIGENCE OR OTHERWISE) ARISING IN ANY WAY OUT OF THE USE OF THIS SOFTWARE, EVEN IF ADVISED OF THE POSSIBILITY OF SUCH DAMAGE.

Copyright © 2014 STMicroelectronics

Under STMicroelectronics' intellectual property rights, the redistribution, reproduction and use in source and binary forms of the software or any part thereof, with or without modification, are permitted provided that the following conditions are met:

1. Redistribution of source code (modified or not) must retain any copyright notice, this list of conditions and the disclaimer set forth below as items 10 and 11.
2. Redistributions in binary form, except as embedded into microcontroller or microprocessor device manufactured by or for STMicroelectronics or a software update for such device, must reproduce any copyright notice provided with the binary code, this list of conditions, and the disclaimer set forth below as items 10 and 11, in documentation and/or other materials provided with the distribution.
3. Neither the name of STMicroelectronics nor the names of other contributors to this software may be used to endorse or promote products derived from this software or part thereof without specific written permission.
4. This software or any part thereof, including modifications and/or derivative works of this software, must be used and execute solely and exclusively on or in combination with a microcontroller or microprocessor device manufactured by or for STMicroelectronics.
5. No use, reproduction or redistribution of this software partially or totally may be done in any manner that would subject this software to any Open Source Terms. "Open Source Terms" shall mean any open source license which requires as part of distribution of software that the source code of such software is distributed therewith or otherwise made available, or open source license that substantially complies with the Open Source definition specified at www.opensource.org and any other comparable open source license such as for example GNU General Public License (GPL), Eclipse Public License (EPL), Apache Software License, BSD license or MIT license.
6. STMicroelectronics has no obligation to provide any maintenance, support or updates for the software.
7. The software is and will remain the exclusive property of STMicroelectronics and its licensors. The recipient will not take any action that jeopardizes STMicroelectronics and its licensors' proprietary rights or acquire any rights in the software, except the limited rights specified hereunder.
8. The recipient shall comply with all applicable laws and regulations affecting the use of the software or any part thereof including any applicable export control law or regulation.
9. Redistribution and use of this software or any part thereof other than as permitted under this license is void and will automatically terminate your rights under this license.
10. THIS SOFTWARE IS PROVIDED BY STMICROELECTRONICS AND CONTRIBUTORS "AS IS" AND ANY EXPRESS, IMPLIED OR STATUTORY WARRANTIES, INCLUDING, BUT NOT LIMITED TO, THE IMPLIED WARRANTIES OF MERCHANTABILITY, FITNESS FOR A PARTICULAR PURPOSE AND NON-INFRINGEMENT OF THIRD PARTY INTELLECTUAL PROPERTY RIGHTS, WHICH ARE DISCLAIMED TO THE FULLEST EXTENT PERMITTED BY LAW. IN NO EVENT SHALL STMICROELECTRONICS OR CONTRIBUTORS BE LIABLE FOR ANY DIRECT, INDIRECT, INCIDENTAL, SPECIAL, EXEMPLARY, OR CONSEQUENTIAL DAMAGES (INCLUDING, BUT NOT LIMITED TO, PROCUREMENT OF SUBSTITUTE GOODS OR SERVICES; LOSS OF USE, DATA, OR PROFITS; OR BUSINESS INTERRUPTION) HOWEVER CAUSED AND ON ANY THEORY OF LIABILITY, WHETHER IN CONTRACT, STRICT LIABILITY, OR TORT (INCLUDING NEGLIGENCE OR OTHERWISE) ARISING IN ANY WAY OUT OF THE USE OF THIS SOFTWARE, EVEN IF ADVISED OF THE POSSIBILITY OF SUCH DAMAGE.

11. EXCEPT AS EXPRESSLY PERMITTED HEREUNDER, NO LICENSE OR OTHER RIGHTS, WHETHER EXPRESS OR IMPLIED, ARE GRANTED UNDER ANY PATENT OR OTHER INTELLECTUAL PROPERTY RIGHTS OF STMICROELECTRONICS OR ANY THIRD PARTY.

Servicekontakte
Service Contacts
Contacts de Service
Contactos de Servicio



<https://www.bosch-pt.com/serviceaddresses>

Garantiebedingungen
Guarantee Conditions
Conditions de Garantie
Condiciones de Garantía



<https://www.bosch-pt.com/guarantee/202507>